

THURLBY THANDAR INSTRUMENTS

1906 *COMPUTING MULTIMETER*

BEDIENUNGSANLEITUNG AUF DEUTSCH

Anhalt

Introduction	1
Specification	2
Sicherheit	5
Installation	7
Einführung Zur Fronttafel	8
Grundmessungen	9
Fortgeschrittene Funktionen	12
Fehlermeldungen	21
Standardinstrumenteneinstellungen	21
Fernbetrieb	22
ARC-Fernbefehlsformate	30
Zusammenfassung der Fernbefehle	47
Wartung und Instandsetzung	49
Glossar	50

Introduction

This instrument is a mains operated, high performance autoranging multimeter providing 5½ digit resolution (± 210000 counts) switchable to 4½ digits (± 21000 counts) for a higher reading rate. It has a 7-segment l.e.d. display coupled with l.e.d. annunciators for displayed units and instrument status. The main features are :-

- ARC serial interface as standard, GPIB optional
- True RMS AC measurements
- Four-terminal Ohms
- Selectable audible continuity checker
- T/Hold mode - holds onto a stable reading until updated
- Display nulling - a different value can be set up for each function
- 100 point data logger - circular or linear store
- Measurement post-processing:-
 - percentage deviation from a user-entered reference
 - decibel calculations
 - linear scaling with offset
 - limits comparison for go/no go testing
 - automatic storage of minimum and maximum readings
- Selectable digital filter
- Programmable buzzer
- Battery-backed RAM :-
 - storage of six instrument set-ups
 - automatic power up with last used settings.
 - retention of user entered references and scaling factors
 - retention of logged data
- Software calibration with constants stored in EEPROM

Specification

Accuracy

Accuracies apply for 1 year 18°C to 26°C. Temperature coefficient outside these limits is <0.1 x quoted range accuracy per °C. Warm-up time to rated accuracy is 1 hour.

DC Volts

Range	Accuracy	Input Impedance	Max Input
200mV	0.017% + 3d	10MΩ or >1GΩ	1kV DC or AC Peak any range
2V	0.012% + 3d		
20V	0.019% + 3d	10MΩ	
200V	0.019% + 3d		
1000V	0.019% + 3d		

Resistance (Ohms)

Range	Accuracy	Max. Measuring Current	Max. Input
200	0.025% + 4d	1.5mA	300V DC or RMS continuous any Ohms input any range
2k	0.019% + 3d	1.5mA	
20k	0.019% + 3d	0.4mA	
200k	0.019% + 3d	40μA	
2M	0.022% + 3d	4μA	
20M	0.07% + 3d	400nA	

Max open circuit voltage 3.5V.

Audible continuity check available on all ranges.

AC Volts (True RMS)

Range	Accuracy			
	45Hz - 5kHz	5kHz - 10kHz	10kHz-20kHz	20kHz-50kHz
200mV	0.2% + 150d	0.2% + 250d	3% + 500d	-
2V	0.2% + 150d	0.2% + 250d	0.5% + 300d	3% + 1500D
20V	0.2% + 150d	0.2% + 250d	0.5% + 300d	2% + 1000D
200V	0.2% + 150d	0.2% + 250d	0.5% + 500d	-
750V	0.2% + 150d	-	-	-

Accuracy specifications apply for readings between 10% and 100% of full scale.

Additional error at crest factor = 3 typically 0.7%.

Input impedance 1MΩ || <100 pF any range.

Max input 750V rms, 1kV peak, any range.

DC Amps

Range	Accuracy	Voltage Burden	Max Input
200μA	0.08% + 12d	300 mV max	1A, 300V fuse protected
2mA	0.08% + 12d		
20mA	0.08% + 12d		
200mA	0.08% + 12d		
10A, up to 2000mA	0.08% + 12d	650mV max	10A, 300V fuse protected
10A, above 2000mA	0.12% + 12d		

AC AMPS (True RMS)

Range	Accuracy 45 Hz - 1 kHz	Voltage Burden	Max Input
200µA	0.37% + 100d	300mV max	1A, 300V fuse protected
2mA	0.37% + 100d		
20mA	0.37% + 100d		
200mA	0.37% + 100d		
10A, up to 2000mA	0.37% + 100d	650mV max	10A, 300V fuse protected
10A, above 2000mA	0.4% + 100d		

Accuracy specifications apply for readings between 10% and 100% of full scale.
Additional error at crest factor = 3 typically 0.7%.

Display

Display Type:	13mm LED, 8 digit.		
Scale Length:	Selectable 5½ digit or 4½ digit.		
Reading Rate:			
	4½ digit:	5 readings / sec	All functions except Ohms
		1.4 readings / sec	Ohms
	5½ digit:	3.5 readings / sec	DC and AC current
		3.5 readings / sec	AC volts
		3 readings / sec	DC volts
		1 reading / sec	Ohms
Overrange Indication:	Displays OL if input too great for range.		
Overflow Indication:	Displays OFLO if calculated result too large for display.		
Annunciators:	L.e.d. annunciators for range, function and program modes.		

Input Characteristics

Input Current:	< 100 pA.
DC NMR:	> 60dB at 50/60Hz.
1k Unbalanced CMR:	> 120dB at DC/50Hz/60Hz, DC ranges; > 60dB at DC/50Hz/60Hz, AC ranges.
Hi Z:	Switchable high impedance (>1GΩ) on 200mV and 2V DC ranges.

Computing Functions

Null:	Operates over full range; values can be stored for every function.
Digital Filter:	10 options, including optimised default values for each range and function.
T/HOLD (Touch & Hold):	Reading is held when stable.
% DEV:	Displays % deviation from entered reference value.
dB:	Displays measurement in dB relative to 1V, 1mA, 1kΩ or user entered value, or in dBm.
Ax+B:	Linear scaling of results, with offset.
Limits:	Reading displayed with H , L , or P (pass) with respect to user-defined high and low limits.
Min/Max:	Minimum and maximum reading stored.
Data Logger:	Manual or automatic storage of 100 measurements.

Interfaces

RS232:	Baud rates 300, 1200 or 9600. Complies fully with the ARC (Addressable RS232 Chain) interface standard. Address selectable from the front panel.
GPIB (Optional):	Fully complies with IEEE-488.2

Power Requirements

AC Input:	220V-240V or 110V-120V AC $\pm 10\%$, 50/60Hz by rear panel adjustment. Installation Category II.
Power Consumption:	25VA max.

General

Operating Range:	+5°C to +40°C, 20% to 80% RH
Storage Range:	-40°C to +60°C
Environmental:	Indoor use at altitudes up to 2000m, Pollution Degree 1.
Size:	260(W) x 88(H) x 235(D)mm, excluding handle and feet
Weight:	2.2kg.
Safety:	Complies with EN61010-1
EMC:	Complies with EN61326

Dieses Gerät wurde nach der Sicherheitsklasse (Schutzart) I der IEC-Klassifikation und gemäß den europäischen Vorschriften EN61010-1 (Sicherheitsvorschriften für Elektrische Meß-, Steuer, Regel- und Laboranlagen) entwickelt. Es handelt sich um ein Gerät der Installationskategorie II, das für den Betrieb von einer normalen einphasigen Versorgung vorgesehen ist.

Dieses Instrument wurde in Übereinstimmung mit EN61010-1 getestet und wurde in sicherem Zustand ausgeliefert. Diese Bedienungsanleitungen enthalten einige Informationen und Warnhinweise, die vom Benutzer befolgt werden müssen, um einen sicheren Betrieb zu gewährleisten und das Instrument in einem sicheren Zustand zu halten.

Dieses Instrument wurde für internen Einsatz in einer Umgebung gemäß Verschmutzungsstufe 1 (keine Verschmutzung oder nur trockene, nicht leitende Verschmutzung), in einem Temperaturbereich von 5°C bis 40°C, 20% bis 80% relat. Feuchtigkeit (nicht kondensierend) ausgelegt. Es kann gelegentlich Temperaturen zwischen +5°C und -10°C ausgesetzt werden, ohne seine Sicherheit zu beeinträchtigen.

Es wurde für Meßzwecke gemäß Installationskategorie II für 600V DC/Effektivwert und Meßzwecke gemäß Installationskategorie I für 1000V DC/Effektivwert ausgelegt. Die vollständigen Definitionen für Kategorie I und II können in IEC664 nachgelesen werden. Folgendes kann jedoch als Richtlinie benutzt werden:

Installationskategorie I gilt für Signalspannungen, z.B. für Telekommunikations-, Elektronikgeräte, mit kleineren Stoßspannungen als bei Installationskategorie II.

Installationskategorie II gilt für lokale Haushaltsspannungen, z.B. für tragbare Geräte. Kategorie II umfaßt nicht Verteilungsspannungsanschlüsse, z.B. Drehstrominstallationen, die als Installationskategorie III klassifiziert sind.

Falls dieses Instrument nicht gemäß diesen Anleitungen verwendet wird, könnte der Sicherheitsschutz beeinträchtigt werden. Das Instrument darf nicht außerhalb seiner Nennanschlußspannung bzw. seiner Betriebsumgebungsgrenzen eingesetzt werden. Vor allem zu hoher Feuchtigkeit könnte zu einer Beeinträchtigung der Sicherheit führen.

WARNING! DIESES INSTRUMENT MUSS GEERDET WERDEN.

Etwaige Unterbrechungen des Netzerdleiters innen bzw. außerhalb des Instrumentes werden das Instrument zu einer Gefahr machen.

Vorsätzliche Unterbrechung ist nicht erlaubt. Die Schutzwirkung darf nicht durch Einsatz eines Verlängerungskabels werden, bevor die Anschlüsse an die zu messenden Stromkreise vorgenommen werden.

Wenn das Instrument an seine Versorgung angeschlossen ist bzw. seine Eingänge an Spannung liegen, sind die Dlemmen u. U. stromführend und durch Öffnung der Abdeckungen bzw. Entfernung von Teilen (bis auf jene, die normal von Hand erreichbar sind) werden wahrscheinlich stromführende Teile offen gelegt. Das Instrument muß von sämtlichen Spannungsquellen abgeschlossen werden, bevor Einstellungen, Austausch, Wartung oder Reparatur vorgenommen werden.

Einstellungen, Wartung und Reparatur des geöffneten Instrumentes unter Spannung muß so weit wie möglich vermieden werden und, falls unvermeidlich, darf nur von einer qualifizierten Person ausgeführt werden, die mit den jeweiligen Gefahren vertraut ist.

Falls das Instrument eindeutig einen Defekt aufweist, mechanischer Beschädigung, starker Feuchtigkeit oder chemischer Korrosion ausgesetzt wurde, dann könnte der Sicherheitsschutz beeinträchtigt sein und das Instrument darf nicht mehr verwendet werden und muß zwecks Prüfung und Reparatur retourniert werden.

Es muß sichergestellt werden, daß ausschließlich Sicherungen für die geforderte Nennstromgröße und vom vorgegebenen Typ verwendet werden. Der Einsatz von provisorischen Sicherungen und das Überbrücken von Sicherheitsfassungen ist nicht gestattet.

Beim Reinigen darauf achten, daß das Gerät nicht naß wird.

Die nachstehenden Symbole werden am Universalmesser und in diesen Anleitungen verwendet:



WARNUNG - Elektrische Schockgefahr



VORSICHT -Siehe mitgelieferte Unterlagen: falsche Verwendung kann zu einer Beschädigung des Meßgerätes führen.



Netzerde (Masse)



Gleichspannung



Wechselspannung

Netzbetriebsspannung

Es ist zu prüfen, ob das Instrument für die geforderte Betriebsspannung eingestellt ist. Die Betriebsspannung wird durch die entsprechende Ausrichtung des Sicherungsfaches eingestellt, daß direkt unter der Netzbuchse angeordnet ist. Die Selektierte Betriebsspannung ist dem Druckbild an der Oberseite des Sicherungsfaches (sofern das Instrument in der korrekten Stellung ist) zu entnehmen. Das Sicherungsfach kann gedreht werden, indem es zuerst aus dem Netzbuchsengehäuse, mit herausgezogenem Netzstecker, herausgezogen und dann wieder hineingesteckt wird.

Es ist sicherzustellen, daß die korrekte Netzsicherung für die jeweils selektierte Betriebsspannung verwendet wird. Die korrekten Netzsicherungstypen sind:

für 230V Betrieb - 125 mA (T) 250 V
für 115V Betrieb - 250 mA (T) 250 V

Netzkabel

Wenn ein dreiadriges Netzkabel mit blanken Enden geliefert wird, muß dieses wie folgt angeschlossen werden:

BRAUN	-	NETZPHASE
BLAU	-	NETZNULLEITER
GRÜN/GELB	-	NETZERDE

WARNUNG! DIESES INSTRUMENT MUSS GEERDET WERDEN

Etwaige Unterbrechungen des Netzerdleiters innen bzw. außerhalb des Instrumentes werden das Instrument zu einer Gefahr machen. Vorsätzliche Unterbrechung ist nicht erlaubt. Die Schutzwirkung darf nicht durch Einsatz eines Verlängerungskabels ohne Schutzleiter aufgehoben werden. Der Netzstecker muß eingesteckt werden, bevor die Anschlüsse an die zu messenden Stromkreise vorgenommen werden.

Netzschalter

Der Netzschalter ist an der linken unteren Seite vorne am Instrument angeordnet.

Wenn der Netzschalter eingeschaltet wird, wird am Display die installierte Softwareversion angezeigt während am internen RAM und EEPROM, die die Kalibrationskonstanten gespeichert haben, Selbstprüfungen ausgeführt werden. Nach Abschluß dieser Prüfungen wird das Meßgerät mit dem normalen Betrieb beginnen; alle Parameter werden gleich sein wie bei der letzten Abschaltung. Wenn die Selbstprüfung nicht erfolgreich ist, wird der Summer ertönen und eine von zwei Fehlermeldungen **Error 1** oder **Error 2** angezeigt - siehe Abschnitt Fehlermeldungen.

Einführung Zur Fronttafel

Das Hauptdisplay besteht aus acht 7-teiligen Zeichen mit Dezimalstellen, die zur Anzeige von bis zu 6-stelligen, numerischen Daten plus Polarität dienen. Die Anzeigeeinheiten werden durch die oberen drei LEDs rechts von der Ziffernanzeige angezeigt (nicht bei dB- oder $\Delta\%$ -Messungen). Die Hauptanzeige liefert auch Prompts (Dialoghinweise), Fehlermeldungen und Instrumentenstatus.

Unter den Anzeigeeinheiten-LEDs befindet sich die CONTINUITY-Anzeige, die aufleuchtet, wenn der akustische Durchgangsprüfer aktiv ist.

Links vom Hauptdisplay an der Oberseite ist der CAL-Schalter mit seiner Kontrollampe angeordnet, die aufleuchtet, wenn das Meßgerät im Kalibrationsmodus ist.

Unter dem CAL-LED befinden sich drei Rechnungsanzeigen, die aufleuchten, um zu zeigen, welcher Rechnungsvorgang aktiv ist.

Die Tastatur besteht aus nichtrastenden Tasten, die jeweils mehr als eine Funktion haben. Über Farcodierung werden allgemeine Tastenfunktionsebenen angezeigt. Primäre Funktionsebenen werden über den Tasten in schwarz angezeigt und sind über eine einzige Tastenbetätigung zugänglich. Sekundäre Funktionsebenen werden unter den Tasten in blau angezeigt und sind zugänglich, indem zuerst die PROG-Taste betätigt wird. Tertiäre Funktionsebenen werden in rot angezeigt; diese dienen v. a. zur Eingabe von numerischen Daten und zur Prüfung von aufgezeichneten Daten.

Über den meisten Tasten sind LEDs angeordnet, die anzeigen, daß die primäre Tastenfunktion selektiert worden ist.

Manuelle Bereichsauswahl und Automatik-/Manuell-Bereichsauswahl sind Primärfunktionen der drei Tasten, die an der rechten Seite der Tastatur zusammengefaßt sind. Alle grundsätzlichen Meßgerätfunktionen werden als primäre Funktionen der sechs Tasten links von den Bereichstasten selektiert. Fernbedienungsfunktionen sind an der Tastatur links, unten zusammengefaßt.

Die sechs Eingangsbuchsen sind farbcodiert - schwarze Buchsen sind weniger positiv als rote und weiße. Die schwarze Buchse, die mit $V/\Omega/A$ markiert ist, gilt als gemeinsamer Anschluß für alle Messungen und wird mit der Analogbasis verbunden.

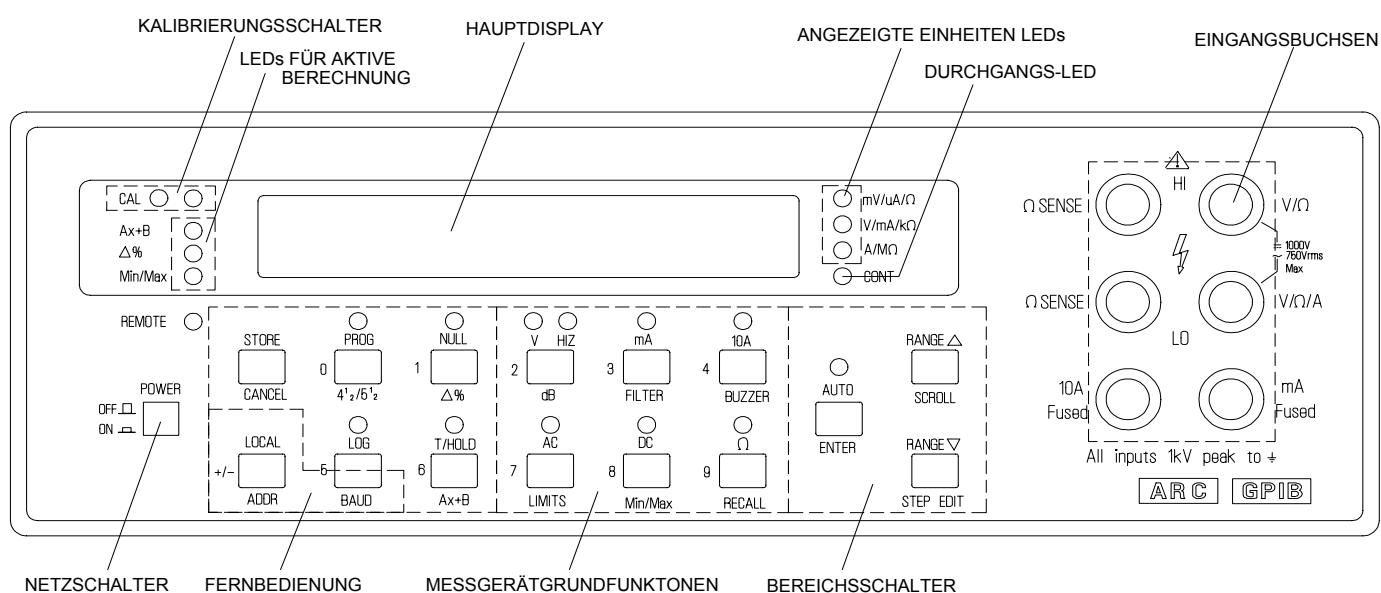


Abb. 1 - Fronttafel

Allgemeines

Falls Grundmessungen durchgeführt werden müssen, ohne die Resultate weiterzuverarbeiten, können sämtliche, in Betrieb befindliche Programme durch Betätigen der **PROG**-Taste, gefolgt von **CANCEL** aufgehoben werden. NB. Das LED über der **PROG**-Taste wird aufleuchten, um anzuzeigen, daß bei der nächsten Tastenbetätigung die unter dieser Taste in blau gekennzeichnete Funktion aufgerufen wird.

Skalenlänge

Die Skalenlänge kann ± 210000 (5½ Stellen) für hohe Genauigkeit oder, falls die höhere Meßgeschwindigkeit gefordert wird, ± 21000 (4½ Stellen) sein. Die Auswahl wird durch zweimaliges Betätigen der **PROG**-Taste vorgenommen.

Funktionsauswahl taste

Spannung-, Strom- und Widerstandmeßfunktionen werden durch Betätigen der betreffenden Taste **V**, **mA**, **10A** oder **Ω** ausgewählt. Für Spannungs- und Strommessungen werden **AC** (~) oder **DC** (-) durch Betätigen der **AC**- bzw. der **DC**-Taste ausgewählt. Die LEDs über diesen Tasten zeigen die jeweils selektierte Funktion an.

Es ist darauf zu achten, daß Funktionsänderungen nicht gestattet sind, wenn gewisse Meßwertverarbeitungs-Programme laufen. Dieser Zustand wird durch die Anzeige **In Pro** ausgewiesen. Alle Programme können gleichzeitig durch Betätigen von **PROG**, gefolgt von **CANCEL** abgebrochen werden. Programme können auch selektiv abgebrochen werden (siehe entsprechenden Punkt in FORTGESCHRITTENE FUNKTIONEN).

Wenn **VDC** selektiert ist, ist an den 200 mV und 2V Bereichen eine hohe Eingangsimpedanz von 1GΩ (HIZ) verfügbar. Durch wiederholtes Drücken der **V**-Taste wird **HI Z** ein- und ausgeschaltet, wenn das Meßgerät auf 200 mV oder 2 V DC eingestellt ist. Das **HI Z**- LED zeigt an, wenn der Eingang von hoher Impedanz ist. Wenn **HI Z** selektiert worden ist, wird das LED automatisch ausgehen, wenn das Meßgerät auf 20 V bzw. darüber geschaltet wird, und sich wieder einschalten, wenn das Meßgerät wieder im 200 mV- oder 2 V- Bereich ist.

Bereichsselektion

Wenn der Signaleingang am Meßgerät zu groß ist für den jeweiligen Bereich, dann wird **OL** angezeigt und es muß ein höherer Bereich selektiert werden, sofern es einen gibt. Dies kann entweder automatisch oder manuell ausgeführt werden.

Automatische Bereichseinstellung (Autorange) wird durch Betätigen der **AUTO**-Taste ausgewählt. Wenn das Gerät im Autorange-Modus ist, wird das LED über der **AUTO**-Taste aufleuchten und das Meßgerät automatisch einen Bereich auswählen, bei dem die Meßanzeige zwischen voller Skala und 5% der vollen Skala ist.

Durch wiederholtes Betätigen der **AUTO**-Taste wird Autoranging ein- und ausgeschaltet.

Meßgerätsbereiche können manuell durch Betätigen der **RANGE?**Taste bzw. der **RANGE ?**Taste ausgewählt werden. Wenn das Meßgerät in Autoranging ist, wird durch Betätigen einer dieser beiden Tasten manuelle Bereichseinstellung selektiert, die automatische Bereichseinstellung beendet und das **AUTO**-LED erlöschen.

Wenn die Meßgerätfunktion geändert wird, wird der Bereich direkt vor der Änderung gespeichert. So kann das Meßgerät wieder automatisch auf den Bereich schalten, wenn die erste Funktion wieder selektiert werden sollte. Damit kann man Zeit gewinnen, wenn zwischen verschiedenen Meßarten geschaltet wird.

Spannungsmessungen

Spannungsmessungen werden mit Hilfe der roten V/ Ω - und der schwarzen V/ Ω /A-Buchse vorgenommen, nachdem die erforderliche Spannungsfunktion gemäß o. s. Beschreibung selektiert worden ist. Die V/ Ω /A-Buchse ist mit der Analogbasis an der Innenseite des Meßgerätes verbunden und für DC-Messungen ist die rote Buchse, die ebenfalls mit HI gekennzeichnet ist, der positive Eingang.

Strommessungen

Strommessungen bis zu 200 mA werden mit Hilfe der mA- und V/ Ω /A-Buchsen ausgeführt; die mA-Buchse ist der positive Eingang. Strommessungen bis zu 10 A werden mit Hilfe der 10 A- und V/ Ω /A- Buchsen ausgeführt; die 10 A-Buchse ist der positive Eingang. Der 10 A-Bereich wird als separate Funktion von anderen Strombereichen behandelt und die automatische Bereichseinstellung erstreckt sich nicht vom 200 mA-Bereich zum 10 A-Bereich.

Strombereichsicherung

Die mA-Eingangsbuchse ist durch eine Sicherung geschützt, die an der Instrumentenrückwand eingebaut ist. Sie bietet Schutz für den 20 μ A-, 2 mA, 20 mA- und 200 mA-Bereich.

Der 10 A-Eingang ist durch eine Sicherung geschützt, die im Instrumenteninnenraum auf der Hauptplatine (siehe Abb. 2) angeordnet ist. Um die Sicherung zu wechseln, muß die obere Abdeckung abgenommen werden.

1. Entfernen Sie das Gerät von allen Spannungsquellen.
2. Entfernen Sie die Frontblende indem Sie diese in der Mitte der langen Seiten halten und vorsichtig nach oben und nach vorne abziehen. Die beiden Gehäusehälften werden durch 4 Kunststoffnieten zusammen gehalten. Verwenden Sie eine schmale Schraubenzieherklinge um die Nietenköpfe heraus zu schieben. Entfernen Sie anschließend die Nietenkörper. Nun kann die Gehäusehälfte abgenommen werden. Besuchen Sie www.tti-test.com für weitere Informationen.
3. Achten Sie auf die richtigen Werte beim Ersetzen der Sicherung. Verwenden Sie dazu das Diagramm unten.
4. Der Zusammenbau erfolgt in umgekehrter Reihenfolge.

Die Strombereichssicherungsnennwerte sind:

mA-Eingang (Rückseite)	-	20 mm 1 A (F) HBC
10 A-Einang (Innenseite)	-	20 mm, 10 (F) HBC

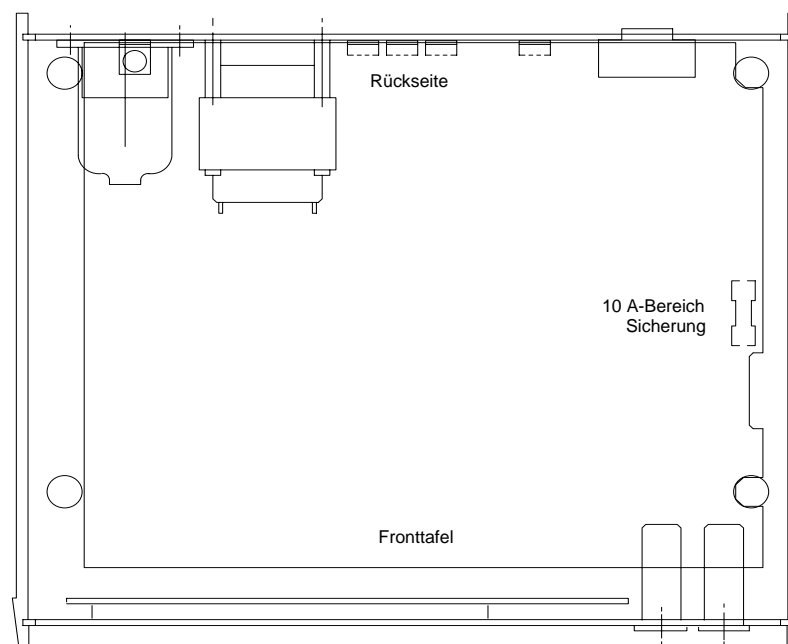


Abb. 2 - Einbauposition der 10 A-Sicherung

Widerstandsmessungen und Durchgangsprüfungen

Widerstandsmessungen können entweder mittels eines Zweiklemmen- oder eines Vierklemmenverfahrens ausgeführt werden. Die Vierklemmenmethode bewältigt Ungenauigkeiten aufgrund von Testkabelwiderstand durch Messen der Spannung am unbekanntem Widerstand über getrennte HI- und LO Ω SENSE-Eingänge. Wenn die Meßeingänge nicht extern angeschlossen sind, erfolgt die Messung über zwei Klemmen, die Spannungsmessung erfolgt intern an den V/Ω - und $V/\Omega/A$ -Eingängen.

Die Anschlüsse für Vier- und Zweiklemmenmessungen sind aus Abbildung 3 ersichtlich. Für korrekte Vierklemmen-Messung ist auf die richtige Anschlußpolarität zu achten.

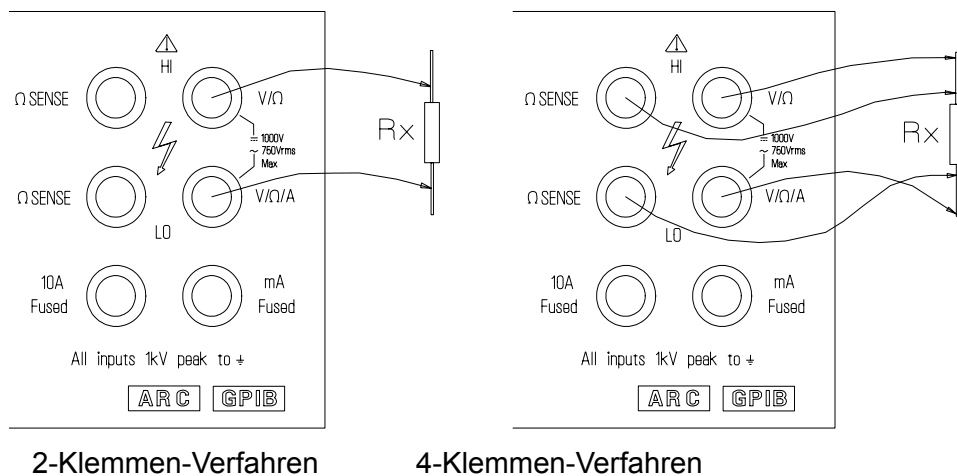


Abb. 3 - Widerstandsmeßanschlüsse

Das CONT-LED leuchtet immer auf, wenn der Durchgangsprüfer eingeschaltet ist, und der Summer wird ertönen, wenn ein niedriger Widerstand gemessen wird. Der Durchgangsprüfer wird über die **BUZZER**-Einstellungen abgeschaltet. Um zu diesen Einstellungen zu gelangen, muß zuerst die **PROG**-Taste und dann **BUZZER** betätigt werden. Im Display erscheint **cont n**, wenn der Durchgangsprüfer ausgeschaltet ist, oder **cont y**, wenn er eingeschaltet ist. Um den Durchgangsprüfer zwischen ein und aus hin- und herzuschalten, muß lediglich eine beliebige Taste mit einer Nummer daneben betätigt werden. Nachdem die Auswahl vorgenommen worden ist, muß **ENTER** betätigt werden, um wieder zur normalen Meßgerätoperation zurückzukehren.

Es ist darauf zu achten, daß nach Betätigen von **PROG**, gefolgt von **BUZZER**, auch andere Summer-Funktionen zugänglich gemacht werden können, indem die **SCROLL**-Taste wiederholt betätigt wird. Siehe FORTGESCHRITTENE FUNKTIONEN. Durch Betätigen von **ENTER** können alle ausgeführten Summer-Einstellungen gespeichert werden.

Der Durchgangsprüfer steht an allen Widerstandsbereichen zur Verfügung und spricht an, wenn die Spannung am unbekanntem Widerstand weniger als 50 mV beträgt. Dies entspricht sowohl beim 200 Ω - als auch beim 2 k Ω -Bereich 60 Ω , bei höheren Bereichen mehr.

Diodenprüfungen

Diodenfunktionstests können mit Hilfe der Widerstandsbereiche ausgeführt werden. Der empfohlene Bereich ist der 2 k Ω -Bereich, wo der Meßstrom knapp unter 1 mA liegt. In Durchlaßrichtung vorgespannte Siliziumflächen werden ungefähr einen Meßwert im mittleren Bereich ergeben. Dies wird erzielt, indem die Anode an

der roten V/Ω -Buchse und die Kathode an der schwarzen $V/\Omega/A$ -Buchse angeschlossen wird. Mit umgekehrten Anschlüssen wird eine gute Siliziumfläche eine **OL**-Messung ergeben.

Fortgeschrittene Funktionen

Parameter

Die fortgeschrittenen Funktionen umfassen Programme zur nachträglichen Aufbereitung von Meßergebnissen zur Erstellung von skalierten, aufgezeichneten oder verglichenen Resultaten, für die alle numerische Parameter eingegeben werden müssen.

Gleitkommazahlen werden direkt als Einzelziffern am blinkenden Editionsplatz mittels der roten numerischen Tasten eingegeben. Die Position des blinkenden Editionsplatzes kann in der Zahl gemäß der Anzahl der Betätigungen der **STEP EDIT**-Taste versetzt werden. Der Editionsplatz springt von der an der niedrigsten Position befindlichen Ziffer zu der an der höchsten Position befindlichen Ziffer weiter.

Die Dezimalstelle kann mittels der **SCROLL**-Taste geändert werden. Wenn zum numerischen Wert Einheiten gehören, wie mV, wird das entsprechende Einheiten-LED aufleuchten und durch Betätigen der **SCROLL**-Taste wird die Dezimalstelle, zusammen mit den Einheiten-LEDs, durch die jeweils freien Möglichkeiten geführt. Für Zahlen ohne Einheiten, wird die Dezimalstelle einfach nach rechts gleiten und zur linken Seite springen, wenn das rechte Ende erreicht ist. Das Vorzeichen kann mittels der (\pm)-Taste hin- und hergeschaltet werden.

Wenn im Display der komplette Wert eingestellt worden ist, kann der Wert durch Betätigen von **ENTER** gespeichert werden und das Programm beginnt entweder mit der Operation oder der nächste Parameter wird für die Aufbereitung angezeigt, falls mehr als ein Parameter erforderlich ist. Wenn **CANCEL** betätigt wird, bevor der letzte Parameter eines bestimmten Programms eingegeben (**ENTER**) wird, wird der Ablauf dieses Programms aufgehoben.

Feste Dezimalzahlen werden direkt an der blinkenden Editionsstelle als Gleitkommazahlen eingegeben, die **SCROLL**-Taste hat aber in diesem Fall keinen Effekt auf die Dezimalstelle.

Wenn die Auswahl nur auf ein paar Eingaben beschränkt ist, erfolgt die Eingabe mittels Durchlaufen der einzelnen Möglichkeiten unter Einsatz der **RANGE ?/SCROLL**- und **RANGE ?/STEP EDIT**-Tasten. Durch Betätigen von **ENTER**, wenn die gewünschte Auswahl erscheint, wird der Wert gespeichert.

Sämtliche Parameterdaten werden in einem batteriegestützten Speicher festgehalten, so daß beim nächsten Mal, wenn der Parameter aufbereitet wird, der Wert, der zuerst erscheint, wenn ein Programm aufgerufen wird, der zuletzt verwendete Wert sein wird. Für jede Meßgerätfunktion werden separate Werte, die über $\Delta\%$, **Ax+B** und **LIMITS** für die Parameter verwendet werden, festgehalten.

Überlaufanzeige

Die Resultatanzeige für nachträgliche Messungsaufbereitung kann Werte bis zu 999999 haben. Wenn das Resultat größer als 999999 ist, dann erscheint im Display **OFLO**. Dadurch werden Berechnungsüberläufe und Hardwareüberläufe differenziert, bei denen, wenn das Eingangssignal für den jeweiligen Bereich zu groß ist, **OL** angezeigt wird.

Funktionsaufhebung

Sämtliche Programme können gleichzeitig durch Betätigen von **PROG**, gefolgt von **CANCEL**, aufgehoben werden.

Einzelne Programme können durch Aufruf des jeweiligen Programms und Betätigen von **CANCEL** aufgehoben werden, bevor Parameterdaten eingegeben werden - durch die Tastensequenz **PROG db CANCEL** kann zum Beispiel das dB-Programm aufgehoben werden.

NB. **T/HOLD**, das keine Parameter hat, kann allerdings nur aufgehoben werden, indem die Taste drei Sekunden lang gedrückt wird, bis **CAnCEL ' d** angezeigt wird.

NULL

NULL kann durch wiederholtes Betätigen der **NULL**-Taste ein- und ausgeschaltet werden. Das **NULL**-LED leuchtet auf, wenn die **NULL**-Funktion aktiv ist.

Durch Einschalten von **NULL** wird der jeweils angezeigte Wert gespeichert, der dann von allen anschließenden Meßwerten in dieser Meßgerätfunktion als Echtwert abgezogen wird, bis **NULL** aufgehoben wird. Da der Nullwert als Echtwert gespeichert wird, wird von allen Meßwerten unabhängig vom Bereich jeweils der gleiche Wert abgezogen, d.h. wenn 100 mV als Nullwert gespeichert wird, dann wird von allen Meßwerten 100 mV abgezogen, selbst wenn diese im 1 kV-Bereich gemacht werden.

Es kann für alle grundsätzlichen Meßfunktionen ein eigener Nullwert gespeichert werden, sowie einer zur Nullung nach dB-Berechnungen. Das **NULL**-LED zeigt an, daß für eine bestimmte Funktion ein Nullwert gespeichert worden ist, und wird sich ein- und ausschalten, wenn die Funktion geändert wird, sofern zuvor für die neue Funktion ein Nullwert gespeichert worden ist.

Die Nulloperation wird bei allen Messungen ausgeführt, bevor nachträgliche Meßwertaufbereitungen beginnen, mit einer einzigen Ausnahme: wenn der **NULL**-Wert gespeichert wird während das dB-Programm läuft, dann ist der Nullwert in dBs und wird vom Resultat der dB-Berechnungen abgezogen. Wenn der Nullwert gespeichert wird, bevor dB aufgerufen wird, erfolgt die Nullung vor der Ausführung der dB-Berechnungen.

Buzzer (Summer)

Der Summer kann so programmiert werden, daß bis zu drei Zustände angezeigt werden: Durchgang, Grenzenvergleich, der anzeigt, daß der Meßwert innerhalb oder außerhalb der vorgegebenen Grenzwerte liegt, und Datenaufzeichnungsauslösung.

Zur Programmierung des Summers muß **PROG**, gefolgt von **BUZZER** betätigt werden.

Die drei Summer-Einstellungen werden dann der Reihe nach durch wiederholtes Betätigen der **SCROLL**-Taste angezeigt.

Die erste Einstellmöglichkeit, die erscheint, wenn der Summeredititionsmodus aktiv ist, ist das Ein- und Ausschalten des Durchgangsprüfers. Das Display zeigt **cont** und den Status des Durchgangsprüfers - **y**, wenn er eingeschaltet ist, **n**, wenn er ausgeschaltet ist. Der Zustand des Durchgangsprüfers kann durch Betätigen jeder beliebigen, numerischen Taste hin- und hergeschaltet werden.

Durch Betätigen von **SCROLL**, gelangt man zur Grenzenvergleichseinstellung. Das Display zeigt **HIL** und den jeweiligen Zustand **OFF**, **in** oder **out** an. Der Summer kann so programmiert werden, daß er ertönt, wenn der vorliegende Meßwert innerhalb programmierter Grenzen liegt (**in**), außerhalb der Grenzen (**out**) oder keines von beiden (**OFF**). Durch Betätigen einer beliebigen, numerischen Taste können die drei Einstellmöglichkeiten durchgegangen werden.

Durch nochmaliges Betätigen von **SCROLL** wird die Anzeigeeinstellung für die Datenaufzeichnungsauslösung erscheinen. Das Display zeigt **trIG** und **y** oder **n**, die durch Betätigen einer beliebigen, numerischen Taste hin- und hergeschaltet werden können. Wird **y** angezeigt, wird der Summer jedesmal ertönen, wenn ein Auslöser die Speicherung eines Meßwertes in der Datenaufzeichnung einleitet, wird **n** angezeigt, erfolgt keine Anzeige.

Nachdem alle notwendigen Einstellungen abgeschlossen worden sind, kann die neue Programmierung durch Betätigen der **ENTER**-Taste gespeichert werden.

Durch Betätigen von **CANCEL** kann der Summer-Programmierungsmodus verlassen werden, wobei alle Parameter unverändert bleiben.

Filter

Das Universalmeßgerät beinhaltet einen digitalen Filter, der Meßwerte über eine bestimmte Anzahl von Messungen mittelt. Die Zahl der Messungen n beeinflusst teilweise die Reaktionszeit für eine stabile Anzeige. Durch Erhöhen von n wird die Geräuschausblendung verbessert, die Ausregelzeit (Beruhigungszeit) jedoch verlängert.

Um massive Signaländerungen schnell verfolgen zu können, wird der Filter jedoch den vorliegenden Mittelwert vernachlässigen, sollten Meßwerte sich um mehr als einen Sprungwert ändern. Die Mittelwertbildung beginnt danach von neu und es wird wieder eine Reihe von Meßwerten bis hin zur erforderlichen Höchstzahl gemittelt.

Insgesamt stehen zehn mögliche Filtereinstellungen zur Auswahl; jede einzelne bietet verschiedene Kombinationen von n und j - diese sind von 0 bis 9 numeriert. Filter 0 ist die Standardeinstellung, wobei jede Meßgerätfunktion und jeder Meßbereich über eigene optimierte Werte von n und j verfügt. Die Werte für die anderen Einstellungen werden in Tabelle 1 gezeigt.

Um den Filterwert zu ändern, ist **PROG**, gefolgt von **FILTER** zu betätigen. Das Display zeigt **FLtr** und die jeweilige Einstellungsnummer **0 - 9** an. Die Einstellnummer kann entweder direkt geändert werden, und zwar durch Betätigen der jeweiligen, numerischen Taste, oder durch Betätigen der **RANGE ?** bzw. **RANGE ?** Taste, um von 0 bis 9 durchzugehen. Wenn die gewünschte Filtereinstellungsnummer angezeigt wird, muß **ENTER** betätigt werden, um den neuen Filterwert zu speichern.

Filter	n	j
	Standard	Standard
1	4	10
2	8	10
3	4	40
4	8	40
5	16	100
6	32	10
7	32	100
8	16	13000
9	32	13000

Tabelle 1 - Filterwerte

db - Dezibel-Berechnungen

Einstellen und Ausführen von dB

Dezibel-Berechnungen werden durch Betätigen von **PROG**, gefolgt von **dB** eingeleitet. Es ist zu beachten, daß Meßgerätfunktionen nicht geändert werden dürfen, während der dB-Meßmodus eingestellt ist, die jeweils erforderliche Funktion muß daher selektiert werden, bevor das dB-Programm begonnen wird. Das **dB**-Programm kann nicht ausgeführt werden, wenn % Δ ebenfalls läuft (**inPro** wird angezeigt).

Wenn das **dB**-Programm selektiert wird, wird zuerst der existierende Referenzwert angezeigt. Die Einheiten des Wertes sind fest vorgegeben als V, k Ω oder mA, je nachdem, ob das Meßgerät gerade eine Spannung, einen Widerstand oder einen Strom mißt. Der Wert kann neu eingegeben werden, indem **ENTER** betätigt wird, oder er kann zuerst wie oben beschrieben in bezug auf feste Dezimalstellenzahlen aufbereitet werden oder das **dB**-Programm kann, falls **CANCEL** betätigt wird, individuell aufgehoben werden und das Display wird wieder zum vorangegangenen Modus zurückkehren. Das Programm beginnt, wenn **ENTER** betätigt wird.

Wenn das dB-Programm einmal läuft, wird das Display das errechnete Resultat, gefolgt von den Buchstaben **dB** anzeigen. Es wird hierbei kein Einheiten-LED aufleuchten.

Durch das dB-Programm wird eine generelle Berechnung durchgeführt:

$$20 \log_{10} \frac{\text{MESSWERT}}{\sqrt{\text{REF}}}$$

Wobei *REF* der vom Benutzer eingegebene Referenzwert ist.

Wenn für *REF* 1.000 eingegeben wird, ergibt die o. s. Rechnung, je nachdem, ob das Meßgerät für Spannungs-, Widerstands- oder Strommessung eingestellt ist, dBV, dBkΩ oder dBmA.

dBm- (dB in Relation zu 1 mW) Meßwerte werden erhalten, indem REF auf die gewünschte Referenzimpedanz in kΩ gesetzt wird, während eine Spannungsmessung erfolgt.

Durch NULLung des Meßwertes, bevor das dB-Programm ausgeführt wird, erfolgen alle Berechnungen der Meßwerte verschoben um den Nullwert.

Wenn während das **dB**-Programm läuft **NULL** betätigt wird, wird das Display die dB-Werte in Relation zu dem Meßwert, wenn die **NULL**-Taste gedrückt wurde, anzeigen.

Einsatz von dB mit anderen Programmen

Die dB-Berechnungen können mit Ax+B-skalierten Meßwerten ausgeführt werden. In diesem Fall müssen die Parameter eingestellt werden, bevor das dB-Programm ausgeführt wird.

Ax+B-Skalierungen können darüber hinaus an den Resultaten von dB-Berechnungen ausgeführt werden. In diesem Fall muß die Ax+B-Skalierung aufgerufen werden während das dB-Programm läuft. Es ist darauf zu achten, daß das Ax+B-Programm in diesem Fall automatisch abgebrochen wird, wenn das dB-Programm abgebrochen wird. Ein Satz von Ax+B-Parametern wird für die Skalierung von dB-Meßwerten reserviert. Diese bleiben erhalten, wenn das Ax+B abgebrochen wird.

dB-Meßwerte können mit dB-Grenzen verglichen werden, indem das **LIMITS**-Programm abgelaufen lassen wird während das dB-Programm läuft. Ein Satz von hohen und niedrigen Grenzwerten wird für dB-Vergleiche reserviert. Wie bei normalen Grenzwertprüfungen wird an der äußerst rechten Stelle ein **P**, **H** oder **L** angezeigt, um das Ergebnis des Vergleiches anzuzeigen. Wenn die dB-Meßwerte ebenfalls durch das Ax+B skaliert werden, wird der Vergleich unter Einsatz der Ax+B-skalierten Meßwerte vorgenommen.

Höchst- und Mindest-dB-Meßwerte können während das dB-Programm läuft aufgezeichnet werden.

dB-Meßwerte können aufgezeichnet werden, indem die Aufzeichnungsfunktion (Logger - siehe Abschnitt Datenaufzeichnung) normal aufgerufen wird während das dB-Programm läuft. Die gespeicherten Resultate gehen allerdings verloren, wenn das dB abgebrochen wird.

T/HOLD-Anzeige ist während des Ablaufs von dB möglich.

Δ% - %Abweichungsberechnungen

Einstellung und Ablauf von Δ%

%Abweichungsberechnungen werden durch Betätigen von **PROG**, gefolgt von Δ% aufgerufen. Meßgerät-funktionsänderungen sind nicht möglich während der Δ%-Meßmodus aktiv ist. Die gewünschte Funktion muß daher ausgewählt werden, bevor das Δ%-Programm begonnen wird. Das Δ%-Programm kann nicht gleichzeitig mit dem dB-Programm benutzt werden (**in Pro** wird angezeigt).

Wenn das Programm selektiert wird, zeigt es zuerst den existierenden Gleitkomma-Referenzwert an, der durch Betätigen von **ENTER** neu eingegeben werden kann. Er kann aber auch zuerst aufbereitet werden (siehe Abschnitt Parameterwerte) oder das Programm kann individuell aufgehoben werden, indem **CANCEL** betätigt wird. Das Programm beginnt, wenn **ENTER** betätigt wird.

$\Delta\%$ berechnet die Differenz zwischen dem letzten gemessenen Wert und dem Referenzwert und zeigt dies als Prozentwert des Referenzwertes an. Der Meßwert wird in Prozent angezeigt, was durch das erleuchtete $\Delta\%$ -LED dargestellt wird. Die Einheiten-LEDs an der rechten Seite des Display leuchten nicht auf.

Einsatz von $\Delta\%$ mit anderen Programmen

NULL und **Ax+B** können vor oder während des Ablaufs von $\Delta\%$ ausgeführt werden. Die $\Delta\%$ -Berechnungen werden auch ausgeführt, nachdem die Messung **geNULLt** bzw. durch **Ax+B** skaliert worden ist. **NULL**ung kann allerdings nicht nach **Ax+B** aufgerufen werden.

$\Delta\%$ -Resultate können in der Datenaufzeichnung gespeichert werden, indem die Datenaufzeichnung (Logger) aufgerufen wird während $\Delta\%$ läuft. Die aufgezeichneten Resultate gehen verloren, wenn $\Delta\%$ aufgehoben wird.

$\Delta\%$ -Resultate können mit $\Delta\%$ -Grenzwerten verglichen werden, indem das LIMITS-Programm abgelaufen lassen wird während das

$\Delta\%$ -Programm läuft. Ein Satz von hohen und niedrigen Grenzwerten wird für LIMITS $\Delta\%$ -Vergleiche reserviert. Wie bei normalen Grenzwertprüfungen wird an der äußerst rechten Stelle ein **P**, **H** oder **L** angezeigt, um das Ergebnis des Vergleiches anzuzeigen.

Höchst- und Mindest- $\Delta\%$ -Meßwerte können während das $\Delta\%$ -Programm läuft aufgezeichnet werden.

T/HOLD-Anzeige ist während des Ablaufs von $\Delta\%$ möglich.

Speichern und Abrufen von Einstellungen

Es stehen sechs nichtflüchtige Speicher zur Verfügung, um sämtliche Instrumenteneinstellungen, einschließlich aller Parameter, die von den Meßwertaufbereitungsprogrammen benutzt werden, zu speichern.

Um eine vorhandene Instrumenteneinstellung zu speichern, ist **STORE**, gefolgt von der Nummer des jeweiligen Speichers, **0-5**, zu betätigen. Die Operation kann auch ohne Speicherung durch Betätigen von **CANCEL** abgebrochen werden, anstatt eine Nummerntaste zu betätigen. Wenn statt **CANCEL** eine andere Taste betätigt wird, die keine gültige Speichernummer ist, wird **no Store** angezeigt.

Um eine Instrumenteneinstellung abzurufen, muß **PROG**, gefolgt von **RECALL** und der Speichernummer **0-5**, betätigt werden. Die Operation kann abgebrochen werden ohne eine Einstellung abzurufen, indem statt einer Nummer **CANCEL** betätigt wird. Wenn abgesehen von **CANCEL** eine Taste betätigt, die keinem gültigen Speicher entspricht, wird **no Store** angezeigt. Wenn eine gültige Speichernummer betätigt wird, wo noch keine Einstellung gespeichert worden ist, wird **no dAtA** angezeigt.

Mittels **PROG RECALL 9** kann eine Standardeinstellung aufgerufen werden. Dabei wird kurz **dEFAULT** angezeigt während Standardwerte gemäß der im Abschnitt STANDARDINSTRUMENTENEINSTELLUNGEN enthaltenen Liste eingestellt werden Alle zuvor gelaufenen Programme werden abgebrochen.

Datenaufzeichnung

Einführung zur Datenaufzeichnung

Die Datenaufzeichnung (Logger) kann bis zu 100 Meßwerte bzw. aufbereitete Resultate speichern und kann linear oder kreisförmig konfiguriert werden. Die lineare Aufzeichnung hört nach Speicherung von 100 Meßwerten auf. Die kreisförmige Aufzeichnung hört nach 100 Meßwerten nicht auf, sondern speichert weiter und überschreibt die ältesten Daten mit den neusten Daten, bis die Aufzeichnung beendet wird. Wenn 100 Plätze gefüllt worden sind, wird **F** an der extrem rechten Stellen des Display angezeigt.

Die Messungen können automatisch auf Zeitbasis oder mittels eines externen Auslösers ausgelöst werden, der manuell über die Tastatur durch Betätigen von **STORE** eingegeben werden kann, nachdem Aufzeichnung begonnen hat (oder auch von fern über ARC oder GPIB - siehe entsprechenden Abschnitt über Fernbedienung).

Einstellen und Ablauf der Datenaufzeichnung

Die Datenaufzeichnung wird durch Betätigen der **LOG**-Taste aufgerufen. Nach Aufruf der Aufzeichnungsfunktion zeigt die erste Anzeige alle vorhandenen Aufzeichnungsparameter an, die an dieser Stelle, falls gewünscht, geändert werden können. Durch Betätigen von **CANCEL** kann die Aufzeichnungsfunktion verlassen werden. Bei dieser Anzeige kann die Aufzeichnung mittels **ENTER** auch aktiviert werden und aufgezeichnete Daten können durch Betätigen von **SCROLL** eingesehen werden (siehe Betriebs-Flußbild Abb. 5).

Die Parameter für die Aufzeichnung und ihr Format sind aus der nachfolgenden Abb. 4 ersichtlich. Es gibt einen blinkenden Editionscurser, der durch Betätigen der **STEP EDIT**-Taste durch das Display bewegt werden kann.

Das Zeitintervall für automatische Messungen wird in Sekunden angezeigt und ist die Zeit zwischen automatisch ausgelösten Messungen, wenn das **E/A**-Feld auf **A** eingestellt ist. Das Zeitintervall kann durch direkte Eingabe über numerische Tasten am blinkenden Editionscurser verstellt werden. Es ist darauf zu achten, daß **STEP EDIT** den Editionscurser durch die anderen beiden Felder führt, bevor er von rechts nach links läuft. Wenn das Zeitintervall auf 0000 und **E/A** auf **A** gestellt sind, wird jede einzelne Messung aufgezeichnet.

Das **E/A**-Feld kann editiert werden, indem der Editionscurser mittels der **STEP EDIT**-Taste hinbewegt wird. Wenn das Feld blinkt, kann sein Wert durch Betätigen einer numerischen Taste zwischen **E** und **A** hin- und hergeschaltet werden. Wenn das **E/A**-Feld auf **E** gestellt ist, wird das Zeitintervall vernachlässigt und Messungs-Aufzeichnungen werden jedesmal ausgelöst, wenn die **STORE**-Taste betätigt wird, wenn über die Tastatur gearbeitet wird.

Das **L/C**-Feld wird in gleicher Weise editiert wie das **E/A**-Feld. Für lineare Speicherung ist das Feld auf **L** zu stellen, für kreisförmige Speicherung auf **C**.

NNNN	E/A	C/L
Zeitintervall für automatisch ausgelöste Messungen	Extern oder automatisch ausgelöste Messungen	Kreisförmige oder lineare Speicherung

Abb. 4 – Datenaufzeichnungsparameter

Nachdem die Parameter eingestellt worden sind, können sie durch Betätigen von **ENTER** gespeichert werden und die Aufzeichnungsfunktion aktiviert werden. In diesem Zustand werden noch keine Messungen gespeichert, doch am Display wird alle paar Sekunden **ready** blinken. Die Aufzeichnungsfunktion wird aktiv und das LOG-LED beginnt zu blinken, wenn **LOG** betätigt wird. Messungen werden nun bei jeder Auslösung (automatisch oder extern) gespeichert, bis **LOG** noch einmal betätigt wird, um die Aufzeichnung zu beenden.

Wenn die Aufzeichnung beendet wird, werden die Parameter noch einmal angezeigt und die gespeicherten Daten können durch Betätigen der **SCROLL**-Taste eingesehen werden. Wenn die Aufzeichnung keine Daten beinhaltet, wird kurz **no data** angezeigt, bevor wieder das Parameter-Editionsdisplay erscheint. Wenn es aufgezeichnete Daten gibt, wird zuerst der zuletzt gespeicherte Platz angezeigt. Bevor die eigentlichen Daten angezeigt werden, wird kurz der Speicherplatz angezeigt. An der extrem rechten Stelle des Display erscheint **r**, um zu zeigen, daß es sich hier um einen Speicherwert und nicht um eine aktuelle Messung handelt.

Um den Speicher nach vorne durchzugehen, muß **SCROLL** betätigt werden, um den Speicher nach hinten durchzugehen, muß **STEP EDIT** betätigt werden. Die einzelnen Meßwertplätze werden in Vorwärtsrichtung vom letzten Platz zum ersten und in Rückwärtsrichtung umgekehrt angezeigt. Wenn die **SCROLL**- bzw. **STEP EDIT**-Taste gedrückt gehalten werden, werden die Meßwertplätze im Speicher schnell durchlaufen und nur die Plätze angezeigt, bis die Taste wieder losgelassen wird.

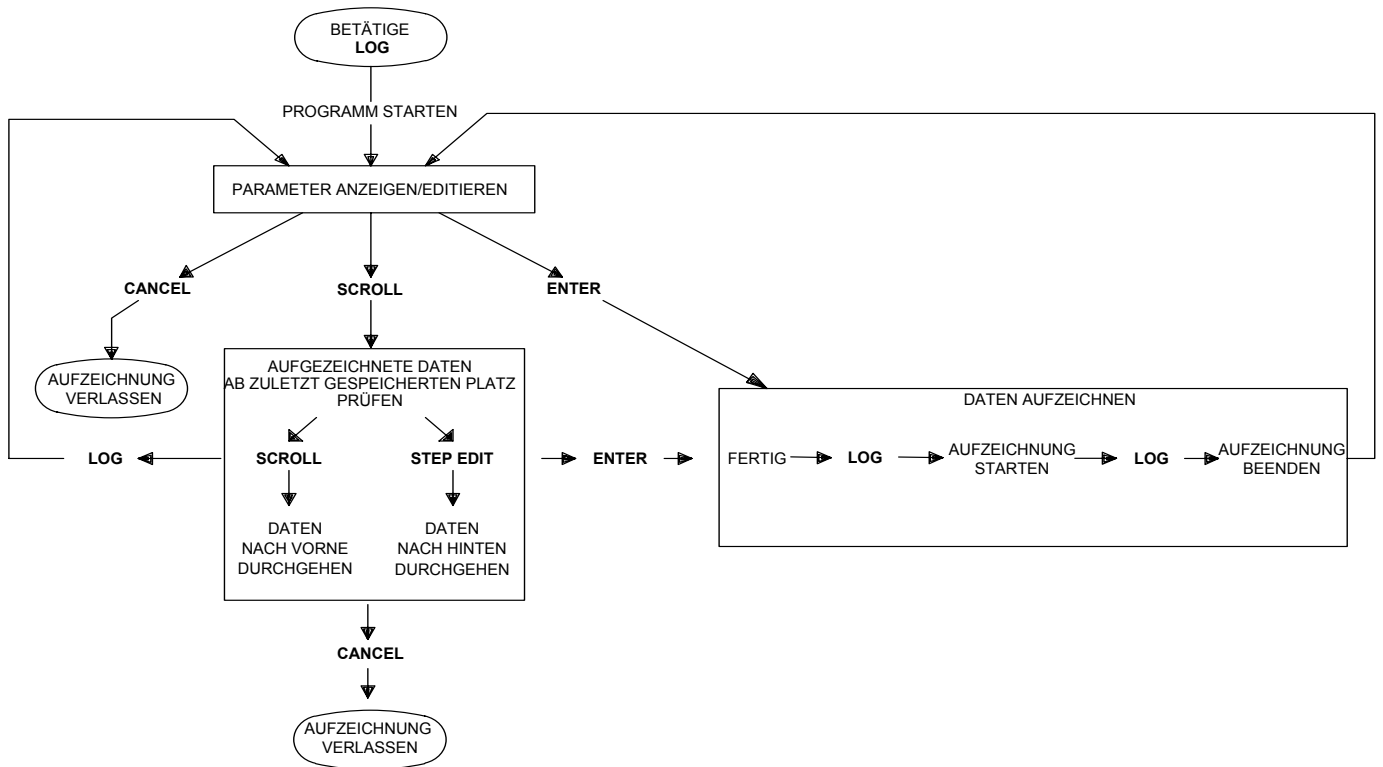


Abb. 5 - Betriebsflußbild der Datenaufzeichnung

Wenn Datenspeicherung beendet wird und ohne Verlassen der Datenaufzeichnung wieder begonnen wird, setzt die Speicherung mit dem nächsten Speicherplatz fort ohne die alte Daten zu überschreiben. Um die Aufzeichnung von Platz 0 wieder zu beginnen, muß die Aufzeichnungsfunktion zuerst abgebrochen und wieder neu eingegeben werden. Die alten Daten können wieder eingesehen werden, werden aber überschrieben, sobald die Speicherung beginnt.

Die Aufzeichnung kann nicht nur mit Hilfe der **CANCEL**-Taste abgebrochen werden, sondern auch, indem die **LOG**-Taste drei Sekunden lang gedrückt gehalten wird, bis im Display **CAnCEL ' d** erscheint.

Die Datenaufzeichnungsfunktion ist aus dem Fließbild in Abbildung 5 ersichtlich.

T/Hold

Der Berührungs- und Haltemodus wird eingestellt, wenn **T/HOLD** betätigt wird. In diesem Modus wird das **T/HOLD** aufleuchten.

Wenn dieser Modus das erste Mal eingestellt wird, wird das Display laufend aktualisiert, bis sich ein stabiler Meßwert einstellt und das Display eingefroren ist. Das Display wird solange den gleichen Meßwert anzeigen, bis man einen neuen, stabilen Meßwert (nicht Null) erhält, wonach das Display mit dem neuen Meßwert aktualisiert wird. Danach können die Meßspitzen vom gemessenen Signal entfernt werden, so daß z. B. das Display überprüft werden kann, wenn es während der Messung nicht gesehen werden konnte. Das Display kann durch Betätigen der **T/HOLD**-Taste wieder aufgefroren werden, wonach das Display die Meßwerte wieder solange verfolgt, bis ein stabiler Meßwert erreicht wird.

Der **T/HOLD**-Modus kann mit jedem Meßwertaufbereitungsprogramm eingesetzt werden.

Die **T/HOLD**-Funktion kann nur gesondert abgebrochen werden, indem die **T/HOLD**-Taste drei Sekunden lang gedrückt gehalten wird, bis **CAnCEL ' d** angezeigt wird. Mit **PROG CANCEL** wird **T/HOLD** allerdings gleich mit allen anderen Programmen abgebrochen.

Ax+B-Skalierung

Einführung zu Ax+B-Skalierung

Das **Ax+B**-Programm skaliert den Meßwert um den Faktor A und versetzt das Ergebnis dann um den Faktor B. A ist eine sechsstellige Zahl zwischen .00000 und 999999. B ist ein echter Mengenwert, der von der Meßgerätfunktion abhängt. Es werden für jede Meßgerätfunktion separate Werte für A und B gespeichert. Faktor A kann jeden beliebigen Wert von .000000 bis 999999 annehmen. Der Bereich der möglichen B-Werte ist aus Tabelle 2 ersichtlich. **Ax+B**-Skalierung kann auch vor und nach **dB**-Berechnungen verwendet werden und $\Delta\%$ -Berechnungen können mit **Ax+B**-skalierten Meßwerten ausgeführt werden. Ungeachtet der Meßgerätgrundfunktion wird nach **dB**-Berechnungen stets ein Satz von Werten für A und B festgehalten.

Wenn **Ax+B**-Skalierung im Einsatz ist, können, während das entsprechende Programm ausgeführt wird, **Ax+B**-skalierte Meßwerte in der Datenaufzeichnung gespeichert werden, eingestellte Grenzwerte mittels des **LIMITS**-Programms verglichen werden oder mittels des **MIN/MAX**-Programms Mindest- und Höchstwerte verfolgt werden.

Meßgerätfunktion	B
Spannung	000.000 mV - 9999.99 V
Strom bis 200 mA	000.000 μ A - 999.999 mA
Strom bis 10 A	000.000 μ A - 99.9999 A
Widerstand	000.000 Ω - 99.9999 M Ω

Tabelle 2 - Zulässige B-Werte für Ax+B

Einstellen und Ausführen von Ax+B

Das **Ax+B**-Programm wird durch Betätigen von **PROG**, gefolgt von **Ax+B** aufgerufen. Das Programm zeigt zuerst den existierenden Wert von A an. Dies ist eine Gleitkommazahl und kann ggfs. gemäß Beschreibung im Abschnitt "Parameterwerte" editiert werden. Durch Betätigen von **ENTER** wird der A-Wert gespeichert und der existierende B-Wert wird zur Edition angezeigt. Auch diese Zahl wird als Gleitkommazahl editiert, sie wird jedoch auch Einheiten haben im Fall von Ax+B-Skalierung von dB-Meßwerten handelt es sich um die dB-Einheit. Durch Betätigen von **ENTER** wird der B-Wert gespeichert und das **Ax+B**-Programm gestartet.

Das **Ax+B**-Programm kann individuell während die Parameter angezeigt werden durch Betätigen von **CANCEL** jederzeit abgebrochen werden. Das Programm kann auch abgebrochen werden, indem **PROG** betätigt und dann die **Ax+B**-Taste 3 Sekunden lang gedrückt gehalten wird, bis **CAnCEL** ' d angezeigt wird.

Grenzwertvergleich

Das **LIMITS**-Programm vergleicht Meßresultate mit benutzerspezifizierten Maximum- und Minimumgrenzwerten. Die Grenzwerte werden als absolute Mengenwerte gespeichert und die Vergleiche können ungeachtet des Meßbereiches vorgenommen werden. Wenn das Meßresultat unter dem unteren Grenzwert ist, wird an der extrem rechten Stelle im Display ein **L** angezeigt. Wenn das Meßresultat zwischen den Grenzwerten liegt, wird ein **P** angezeigt, ist das Meßresultat über dem hohen Grenzwert, wird ein **H** angezeigt.

Für alle Meßgerätgrundfunktionen werden separate Grenzwerte festgehalten. Wenn das **LIMITS**-Programm eingegeben wird während das **dB**- oder das $\Delta\%$ -Programm läuft, können Vergleiche auch mit **dB**- oder $\Delta\%$ -Werte vorgenommen werden. Für **dB**- und $\Delta\%$ -Reslutatvergleiche werden separate Grenzwerte festgehalten.

Als Hilfe für Go-/No-Go-Prüfungen kann der Summer so programmiert werden, daß er entweder ertönt, wenn das Resultat innerhalb der Grenzen oder außerhalb der Grenzen liegt.

Das **LIMITS**-Programm wird durch Betätigen von **PROG**, gefolgt von **LIMITS** aufgerufen. Nachdem das Programm begonnen hat, wird der untere Grenzwert angezeigt, um ggfs. editiert zu werden. Die Grenzwerte sind Gleitkommazahlen und werden gemäß Abschnitt "Parameterwerte" editiert. Wenn $\Delta\%$ -Werte angezeigt werden, ist die Einheit Prozent, für **dB**-Werte ist die Einheit dB und alle anderen Einheiten werden durch die Einheiten LEDs an der rechten Seite des Display angezeigt.

Durch Betätigen von **ENTER** wird der untere Grenzwert gespeichert und der obere Grenzwerte wird zum Editieren angezeigt. Durch nochmaliges Betätigen von **ENTER** wird der obere Grenzwert gespeichert und der Vergleich begonnen.

GRENZWERT-Vergleiche können individuell durch Betätigen von **CANCEL** jederzeit abgebrochen werden, während einer der Grenzwerte angezeigt wird. Das Programm kann auch abgebrochen werden, indem **PROG** betätigt und das die **LIMITS**-Taste 3 Sekunden lang gedrückt gehalten wird, bis **CAnCEL ' d** angezeigt wird.

MIN/MAX-Speicherung

Das **MIN/MAX**-Programm zeichnet die Maximum- und Minimum-Meßwerte auf, nachdem das Programm gestartet worden ist, bis zu dem Zeitpunkt, an dem die Werte eingesehen werden. Es ist möglich, Mindest- und Höchstwerte von Grundmessungen oder die Resultate von Meßwertaufbereitungsberechnungen zu verfolgen.

Die Speicherung von **MIN/MAX** wird gestartet, indem **PROG**, gefolgt von **MIN/MAX** betätigt werden. Das **MIN/MAX**-LED zeigen an, daß das Programm aktiv ist. Wenn das Programm aktiv ist, kann es durch Betätigen von **PROG**, gefolgt von **MIN/MAX** angehalten werden, so daß die Resultate eingesehen werden können. Der erste Wert, der angezeigt wird, ist der Mindestwert, ausgewiesen durch **Lo =**, das kurz angezeigt wird, bevor der eigentliche Wert angezeigt wird. Durch nochmaliges Betätigen von **MIN/MAX** wird **Hi =** angezeigt, gefolgt vom Höchstwert.

Nachdem der aufgezeichnete Mindest- und Höchstwert überprüft worden ist, kann die Aufzeichnung in zweierlei Weise fortgesetzt werden. Wenn **ENTER** betätigt wird, kehrt das Display zum vorangegangenen Meßmodus zurück und die Aufzeichnung von Max./Min-Werten beginnt neu, die existierenden Min./Max.-Werte gehen verloren. Wenn **MIN/MAX** ein drittes Mal betätigt wird, anstatt **ENTER**, kehrt das Display zum vorangegangenen Modus zurück und die Aufzeichnung wird mit den existierenden Min./Max.-Werten fortgesetzt.

MIN/MAX können individuell durch Betätigen von **CANCEL** jederzeit abgebrochen werden, während die aufgezeichneten MIN- und MAX-Werte geprüft werden. Wenn **MIN/MAX** läuft, die Daten aber gerade nicht geprüft werden, kann es entweder durch **PROG MIN/MAX CANCEL** abgebrochen werden oder indem **MIN/MAX** solange gedrückt gehalten wird, bis **CAnCEL ' d** angezeigt wird.

Fehlermeldungen

Falls der Einschaltungs-Selbsttest des **EEPROM** nicht funktioniert, wird **Error 1** angezeigt und ein Warnmelder ertönen. Das Meßgerät kann unter diesen Umständen nicht benutzt werden und weitere Verwendung wird solange gesperrt, bis das Instrument neu kalibriert worden ist. Um einen Betrieb gemäß der veröffentlichten Spezifikationsdaten zu gewährleisten, muß eine geneue Neukalibrierung vorgenommen werden. Falls der Benutzer das Meßgerät mit geringerer Genauigkeit für weitere Diagnostests verwenden möchte, kann das Meßgerät mit den Standardkalibrationskonstanten kalibriert werden.

Um die Standardkalibrationskonstanten zu programmieren, muß das Instrument zunächst abgeschaltet werden und mit einem stumpfen Werkzeug der versenkte **CAL**-Schalter bis zum Einrasten gedrückt werden, der an der linken oberen Ecke der Frontplatte angeordnet ist. Das Gerät kann nun wieder eingeschaltet werden. Das **CAL**-LED neben dem **CAL**-Schalter sollte nun aufleuchten und im Hauptdisplay wird **def CAL** angezeigt. Nun muß die **STORE**-Taste auf der Tastatur unterhalb des Hauptdisplay betätigt werden. Im Display wird darauf **CAL done** angezeigt. Der **CAL**-Schalter muß nun wieder eingedrückt werden, um ihn auszurasen, und normaler Meßgerätbetrieb mit Standardkalibration kann beginnen.

Falls der Selbsttest im batteriegestützten **RAM** korrumpierte Daten feststellen sollte, wird das Meßgerät piepsen und **Error 2** ein paar Sekunden lang angezeigt, während die Standardinstrumenteneinstellungen geladen werden. Das Meßgerät müßte dann den normalen Betrieb fortsetzen, alle Parameter und Funktionen werden aber auf die Standardeinstellung zurückgestellt sein. Die Kalibrationskonstanten werden von diesem Vorgang nicht beeinträchtigt.

Ein **Error 2** kann u. U. auf eine defekte oder ausgelaufene Batterie zurückzuführen sein, wobei das Meßgerät zwar normal betrieben werden kann, jedoch wird nach dem Abschalten nichts gespeichert. Es muß jedoch darauf geachtet werden, daß das Meßgerät richtig funktioniert, denn dieser Fehler kann auch auf einen defekten **RAM**-Prozessor zurückzuführen sein.

Standardinstrumenteneinstellungen

Wenn Speicher 9 abgerufen wird (über Fern- oder Lokalbetätigung), wird das Universalmeßgerät folgenden Standardzustand einnehmen - über einen Fern-*RST-Befehl oder einen RAM-Fehler beim Einschalten.

- 5½-Stellen-Modus
- Meßfunktion VDC
- Meßbereich 1 kV
- Autoranging
- Alle Berechnungsprogramme aufgehoben
- T/HOLD aufgehoben
- Durchgangssummer abgeschaltet
- Digitalfilter mit bereichsabhängigen Standardwerten
- Datenaufzeichnung aufgehoben, gespeicherte Daten verloren, Aufzeichnungsparameter mit kreisförmiger Speicherung, automatische Aufzeichnungsauslösung mit Meßperiode von 0000 Sekunden
- Fernmeßauslöser auf Sofortmessung
- Alle Ax+B-Skalierungsfaktoren auf A=1.00000 und B=0.00000
- Alle LIMITS auf 0.00000
- Δ%-Referenzwert auf 0.00000
- db-Referenzwert auf 1.000
- MIN/MAX-Daten ungültig
- Busadresse auf 1 (nicht bei Fernbetrieb)
- Baudrate auf 9600 (nicht bei Fernbetrieb)

Die nachstehenden Abschnitte behandeln den Betrieb des Instruments über GPIB und ARC. Wenn die Vorgänge identisch sind, wird zwischen diesen beiden nicht unterschieden. Wenn Unterschiede bestehen, werden diese in den jeweiligen Abschnitten - entweder unter GPIB oder ARC - behandelt. Es ist daher nur notwendig, die allgemeinen Abschnitte zu lesen sowie die speziellen, die sich auf das jeweilige Interface beziehen.

Adressen-und Baudrateselektion

Um einen erfolgreichen Betrieb zu gewährleisten, muß jedes Instrument, das mit ARC oder GPIB angeschlossen ist, eine eindeutige Adresse besitzen, und im Fall von ARC müssen alle auf die gleiche Baudrate eingestellt sein.

Die Fernadresse des Instrumentes für Betrieb mit ARC- und GPIB-Interfaces wird über die Tastatur durch Betätigen von PROG, gefolgt von ADDR eingestellt. Im Display erscheint "Addr=nn", wobei nn die Adresse von 0-30 ist. Die Adresse wird mittels der SCROLL-Taste (aufwärts) und der STEP EDIT-Taste (abwärts) selektiert. Wenn die gewünschte Adresse angezeigt wird, kann sie durch Betätigen von ENTER eingegeben werden.

Durch Betätigen von CANCEL gelangt man zurück zum normalen Meßbetrieb und die Adresse bleibt unverändert. Die RS232-Baudrate wird durch Betätigen von PROG, gefolgt von BAUD eingestellt. Mittels der SCROLL- und STEP EDIT-Taste können drei Möglichkeiten ausgewählt werden. Die jeweilige Auswahl wird mittels ENTER gespeichert.

Durch Betätigen von CANCEL gelangt man zum normalen Meßbetrieb zurück und die Adresse bleibt unverändert. Wenn mit dem GPIB gearbeitet wird, werden alle Gerätevorgänge über eine einzige Primäradresse ablaufen, es wird keine Sekundäradresse benutzt. HINWEIS: GPIB-Adresse 31 ist gemäß IEEE 488 nicht erlaubt und kann auch nicht als ARC-Adresse selektiert werden.

Fern-/Lokalbetrieb

Nach dem Einschalten wird das Instrument auf Lokalbetrieb eingestellt sein und das REMOTE-LED abgeschaltet sein. In diesem Zustand sind alle Tastaturbetätigungen möglich. Wenn das Instrument auf Hörstellung adressiert ist und ein Befehl empfangen wird, wird sich der Fernbetrieb einstellen und das REMOTE-LED aufleuchten. In diesem Zustand wird die Tastatur gesperrt sein und es werden nur Fernbefehle verarbeitet werden.

Das Instrument kann wieder in den Lokalbetrieb zurückgeschaltet werden, indem die LOCAL-Taste betätigt wird; dies bleibt allerdings nur solange wirksam, bis das Instrument wieder adressiert wird oder ein anderes Zeichen vom ARC-Interface erhält, wonach sich wieder der Fernbetrieb einstellen wird.

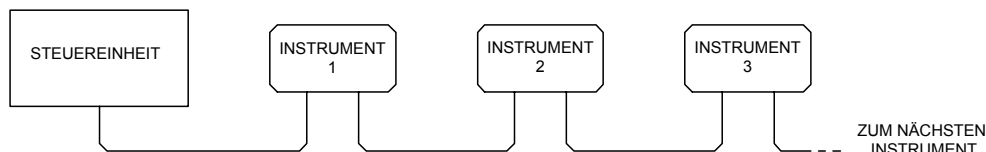
ARC-Interface

ARC-Interface-Anschlüsse

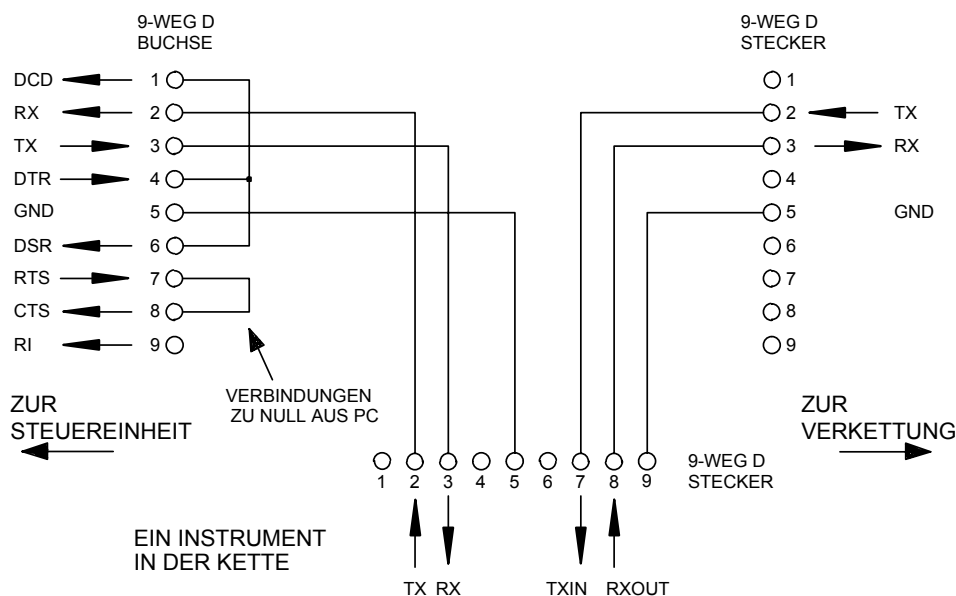
Der serielle 9-Weg-Interface-D-Stecker ist an der Instrumentenrückplatte angeordnet. Die PIN-Anchlüsse sind wie folgt:

Pin	Name	Beschreibung
1	-	Kein interner Anschluß
2	TXD	Übertragene Daten vom Instrument
3	RXD	Empfangene Daten am Instrument
4	-	Kein interner Anschluß
5	GND	Nullsignal
6	-	Kein interner Anschluß
7	RXD2	Sekundäre Empfangsdaten (siehe Bild)
8	TXD2	Sekundäre Übertragungsdaten (siehe Bild)
9	GND	Nullsignal

PIN 2, 3 und 5 können als ein normales RS232-Interface mit XON/XOFF-Handshaking benutzt werden. PIN 7,8 und 9 werden zusätzlich benutzt, wenn das Instrument am ARC-Interface angeschlossen ist. Unter Einsatz einer einfachen Kabelanordnung kann wie aus der unteren Darstellung ersichtlich zwischen einer beliebigen Zahl von Instrumenten (bis max. 32) eine Verkettung vorgenommen werden.



Die Verkettung besteht lediglich aus Übertragungsdaten- (TXD), Empfangsdaten (RXD) und Nullsignal-Leitungen. Es gibt keine Steuer-/Handshaking-Leitungen. Somit ist XON/XOFF-Protokoll erforderlich und es ist dabei möglich, daß die Verbindung zwischen Instrumenten lediglich drei Leitungen beinhaltet. Der Anschluß des Adapterkabels ist aus folgender Darstellung ersichtlich.



Sämtliche Instrumente am Interface müssen auf die gleiche Baudrate eingestellt und eingeschaltet sein, da sonst Instrumente an nachfolgenden Punkten in der Kette keine Daten bzw. Befehle empfangen würden. Der ARC-Standard für die anderen Instrumentenparameter ist wie folgt:

Startbits	-	1
Datenbits	-	8
Parität	-	Keine
Stoppbits	-	1

Wie bei anderen ARC-Instrumenten sind auch bei diesem Universalmeßgerät diese Parameter fixiert.

ARC-Zeichensatz

Da XON/XOFF-Handshaking erforderlich ist, ist es nicht möglich, nur ASCII-Daten zu senden, Binärblöcke sind nicht erlaubt. Bit 7 von ASCII-Codes werden vernachlässigt, d.h. sie gelten als zu niedrig. Zwischen Groß- und Kleinbuchstaben in Befehls-Mnemonics wird kein Unterschied gemacht. Sie können beliebig gemischt werden. Die ASCII-Codes unter 20 H (Leer) werden für Interfacesteuerung reserviert.

ARC-Interface-Steuercodes

Alle Instrumente, die am ARC-Bus verwendet werden sollen, benutzen den folgenden Interface-Steuercodesatz. Codes zwischen 00H und 1FH, die hier keine besondere Bedeutung haben, werden für künftige Benutzung reserviert und werden ignoriert. Mischen von Interface-Steuercodes in den Instrumentbefehlen ist nicht möglich, mit Ausnahme von CR- und LF-Codes und XON- und XOFF-Codes.

Wenn ein Instrument das erste Mal eingeschaltet wird, wird es automatisch in den Non-Addressable Modus gehen. In diesem Modus ist das Instrument nicht adressierbar und wird auf keine Adressenbefehle reagieren. In diesem Modus kann das Instrument als ein normales RS232-steuerbares Gerät arbeiten. Dieser Modus kann durch Übertragung des Codes Lock Non-Addressable Modus 04H (LNA) gesperrt werden. Die Steuereinheit und das Instrument können nun alle 8 Bitcodes und Binärblöcke frei benutzen, die Interface-Steuercodes werden allerdings ignoriert. Um wieder zum adressierbaren Modus zurückzukehren, muß das Instrument zuerst ausgeschaltet werden.

Um den adressierbaren Modus freizugeben, nachdem ein Instrument wieder eingeschaltet worden ist, muß der Steuercode 02h (SAM) "Set Addressable Mode" übertragen werden. Danach werden alle Instrumente am ARC-Bus auf alle Interface-Steuercodes ansprechen können. Um wieder zum Non-Addressable Modus zurückzukehren, muß der Steuercode Lock Non-Addressable Mode übertragen werden, der den adressierbaren Modus solange sperrt, bis alle Instrumente abgeschaltet werden.

Bevor ein Befehl an ein Instrument übertragen wird, muß es auf Hörstellung adressiert werden, indem der Steuercode 12H (LAD) "Listen Adresse" übertragen wird, gefolgt von einem Einzelzeichen mit den unteren 5 Bits, die der eindeutigen Adresse des jeweiligen Instrumentes entsprechen - z.B. die Codes A-Z oder a-z ergeben die Adresse 1 bis einschließlich 26, während @ Adresse 0 ist usw. Wenn das Instrument auf Hörstellung adressiert worden ist, wird das auf alle Befehle ansprechen, bis der "Hör"-Modus wieder aufgehoben wird.

Aufgrund der asynchronen Art des Interface ist es notwendig, daß die Steuereinheit informiert wird, wenn ein Instrument die Höradressensequenz erhalten hat und bereit ist, Befehle zu empfangen. Die Steuereinheit wird daher auf zuerst auf Code 06A (ACK) warten, bevor Befehle gesendet werden. Das adressierte Instrument wird die Qittierung ACK ausführen. Wenn innerhalb von 5 Sekunden kein ACK erhalten wird, wird die Steuereinheit nach einer bestimmten Zeit den Vorgang erneut versuchen.

Der Hör-Modus wird abgebrochen, wenn einer der folgenden Interface-Steuercodes empfangen wird:

- 12H LAD Listen Address, gefolgt von einer Adresse, die nicht zu diesem Instrument gehört.
- 14H TAD Talk Address für ein Instrument.
- 03H UNA Universal Unaddress Steuercode.
- 04H LNA Lock Non-Addressable Mode Steuercode.
- 18H UDC Universal Device Clear.

Bevor von einem Instrument eine Antwort gelesen werden kann, muß es auf Talk adressiert werden, indem der Code 14H (TAD) "Talk Address", übertragen wird, gefolgt von einem Einzelzeichen mit den niedrigen 5 Bits, die der eindeutigen Adresse des betreffenden Instrumentes entsprechen - ähnlich wie für den Höradressen-Steuercode oben. Wenn das Instrument auf Talk adressiert worden ist, wird es seine jeweils vorliegende Antwort senden und dann den Talk-Adressen-Modus verlassen. Es wird jeweils immer nur eine Antwort gesendet, wenn das Instrument auf Talk adressiert wird.

Der Talk-Modus wird abgebrochen, wenn einer der folgenden Interface-Steuercodes empfangen wird:

- 12H LAD Listen Address, gefolgt von einer Adresse, die nicht zu diesem Instrument gehört.
- 14H TAD Talk Address für ein Instrument.
- 03H UNA Universal Unaddress Steuercode.
- 04H LNA Lock Non-Addressable Mode Steuercode.
- 18H UDC Universal Device Clear.

Der Talk-Modus wird auch abgebrochen, wenn das Instrument eine Antwort gesendet hat oder keine Antwort vorliegen hat.

Der Interfacecode 0AH (LF) ist der Universal Command and Response Terminator (UCT); dies muß bei allen Befehlen stets der letzte Code sein, der übertragen wird, und bei allen Antworten der letzte Code sein.

Der Interfacecode 0DH (CR) kann bei Bedarf benutzt werden, um beim Formatieren von Befehlen zu helfen; er wird von allen Instrumenten vernachlässigt. Bei den meisten Instrumente werden Antworten bei CR, gefolgt von LF, abgebrochen.

Der Interfacecode 13H (XOFF) kann jederzeit von einem Hörer (Instrument oder Steuereinheit) gesendet werden, um den Ausgang eines Sprechers zu unterbrechen. Bevor der Sprecher fortsetzen kann, muß der Hörer 11H (XON) senden. Dies ist die einzige Handshaking-Steuerung, die von ARC unterstützt wird.

ARC-Interface-Steuercode

02H	SAM	Set Addressable Mode
03H	UNA	Universal Unadress Steuercode
04H	LNA	Lock Non-Addressable Mode Steuercode
06H	ACK	Acknowledge - Empfang von Höradresse
0AH	UCT	Universal Command and Response Terminator
0DH	CR	Formatierungscode - ansonsten ignoriert
11H	XON	Übertragung fortsetzen
12H	LAD	Listen Address - muß von einer Adresse gefolgt werden, die zum gewünschten Instrument gehört
13H	XOFF	Übertragung unterbrechen
14H	TAD	Talk Address - muß von einer Adresse gefolgt werden, die zum gewünschten Instrument gehört
18H	UDC	Universal Device Clear

GPIB-Interface

Wenn das GPIB-Instrument angeschlossen ist, ist der 24-Weg-GPIB-Stecker an der Rückplatte des Instrumentes angeordnet.

Die PIN-Anschlüsse entsprechen IEEE 488.1-1987 und das Instrument IEEE 488.1-1987 und IEEE 488.2-1987.

GPIB-Subsätze

Das Instrument beinhaltet die folgenden IEEE 488.1 Subsätze:

Source Handshake	SH1
Acceptor Handshake	AH1
Talker	T6
Listener	L4
Service Request	SR1
Remote Local	RL1
Parallel Poll	PP1
Device Clear	DC1
Device Trigger	DT1
Controller	C0
Electrical Interface	E2

GPIB IEEE 488.2 Fehlerbearbeitung

Der IEEE 488.2 UNTERMINATED Fehler (auf Talk adressiert, ohne eine Meldung zu haben) wird folgendermaßen behandelt. Falls (IF) das Instrument auf Talk adressiert ist und der Antwortformatierer inaktiv ist und (AND) die Eingabereihe leer ist, dann (THEN) wird der UNTERMINATED Fehler generiert. Dieser wird die Eingabe des Query Error Bits im Standard Event Status Register bewirken, ein Wert von 3 wird im Query Error Register eingegeben und der Parser wird rückgestellt. Siehe unter Abschnitt STATUSREPORTMÖGLICHKEITEN für nähere Informationen.

Der IEEE 488.2 INTERRUPTED Fehler wird wie folgt behandelt. Falls (IF) der Antwortformatierer wartet, eine Antwort zu senden, und (AND) ein <PROGRAM MESSAGE TERMINATOR> vom Parser gelesen worden ist oder (OR) die Eingabereihe mehr als eine END-Meldung beinhaltet, dann (THEN) ist das Instrument unterbrochen (INTERRUPTED) und ein Fehler generiert worden. Dabei wird das Query Error Bit im Standard Event Status Register eingegeben, ein Wert von 1 wird im Query Error Register eingegeben und der Antwortformatierer rückgestellt, so daß die Ausgabereihe gelöscht wird. Der Parser wird darauf die nächste >PROGRAM MESSAGE UNIT< von der Eingabereihe verarbeiten. Siehe unter Abschnitt STATUSREPORTMÖGLICHKEITEN für nähere Informationen.

Der IEEE 488.2 DEADLOCK Fehler wird wie folgt behandelt. Falls (IF) der Antwortformatierer wartet, eine Antwort zu senden, und (AND) die Eingabereihe voll wird, dann (THEN) wird das Instrument in den DEADLOCK-Zustand gehen und ein Fehler generiert. Dieser wird die Eingabe des Query Error Bits im Standard Event Status Register bewirken, ein Wert von 2 wird im Query Error Register eingegeben und der Antwortformatierer rückgestellt, so daß die Ausgabereihe gelöscht wird. Der Parser wird darauf die nächste <PROGRAM MESSAGE UNIT> von der Eingabereihe verarbeiten. Siehe unter Abschnitt STATUSREPORTMÖGLICHKEITEN für nähere Informationen.

GPIB Parallel Poll

Mit diesem Universalmeßgerät werden komplette Parallelabfrage-Möglichkeiten (Parallel Poll) geboten. Das Parallel Poll Enable Register wird darauf eingestellt, welche Bits im Status Byte Register für die **ist**-Lokalmeldung benutzt werden. Das Parallel Poll Enable Register wird durch den *PRE <nrf> Befehl eingestellt und vom *PRE? Befehl gelesen. Der Wert im Parallel Poll Enable Register wird mit dem Status Byte Register verknüpft (ANDed). Wenn das Resultat null ist, dann ist der Wert von **ist** 0, ansonsten ist der Wert von **ist** 1.

Das Instrument muß ferner so konfiguriert werden, daß der Wert von **ist** während des Parallelabfragevorgangs zur Steuereinheit zurückgesendet werden kann. Das Instrument wird durch die Steuereinheit konfiguriert, die einen Parallel Poll Configure Befehl (PPC), gefolgt von einem Parallel Poll Enable Befehl (PPE) überträgt. Die Bits im PPE-Befehl werden unten angeführt:

bit 7 = X = egal	
bit 6 = 1	Parallel Poll Enable
bit 5 = 1	
bit 4 = 0	
bit 3 = Sense/Erfassen	Erfassen des Antwortbits; 0=niedrig, 1=hoch
bit 2 = ?	Bitposition der Antwort
bit 1 = ?	
bit 0 = ?	

Beispiel: Um bei einer Parallelabfrage das RQS-Bit (Bit 6 des Status Byte Registers) als 1 rückzusenden, wenn wahr, und 0, wenn falsch, und zwar in Bit-Position 1, sind folgende Befehle zu übertragen

*PRE 64<pmt> then PPC followed by 69j (PPE)

Die Parallelabfrageantwort vom Netzteil wird dann 00h sein, falls RQS 0 ist, und 01h, falls RQS 1 ist.

Bei Parallelabfrageantwort sind die DIO-Interface-Leitungen ohmisch abgeschlossen (passiv). So können sich mehrere Geräte die gleiche Antwortbit-Position teilen, entweder in festverdrahteter AND- oder festverdrahteter OR-Konfiguration - siehe IEEE 488.1 für nähere Informationen.

Einstellungen bei Einschaltung

Die meisten Instrumenteneinstellungen werden in einem nichtflüchtigen Arbeitsspeicher (RAM) gespeichert und bleiben im ausgeschalteten Zustand unverändert erhalten. Die folgenden Instrumentenstatuswerte werden bei Einschaltung eingestellt.

Status Byte Register	= 0
* Service Request Enable Register	= 0
Standard Event Status Register	= 128 (Pon-Bit eingestellt)
* Standard Event Status Enable Register	= 0
Execution Error Register	= 0
Query Error Register	= 0
* Parallel Poll Enable Register	= 0

Mit * markierte Register treffen nur auf den GPIB-Abschnitt des Instrumentes zu und sind in der ARC-Umgebung nur begrenzt brauchbar.

Das Instrument wird sich im Lokalzustand befinden und die Tastatur wird aktiv sein.

Aufgrund des nicht flüchtigen Speichers werden die Einschalt-Einstellungen im Prinzip durch jeden Befehl modifiziert, ob lokal oder fern, der jeden Wert, der oben nicht angeführt ist, ändert. Falls bei Einschaltung von der Steuereinheit ein definierter Zustand gefordert wird, muß der *RST-Befehl benutzt werden, der die Einstellungen gemäß der in der Beschreibung für diesen Programm enthaltenen Liste laden wird.

Falls aus irgendwelchen Gründen im nicht flüchtigen Arbeitsspeicher (RAM) bei Einschaltung ein Fehler festgestellt wird, wird eine Warnung ausgegeben und alle Einstellungen werden auf ihre Standardzustände zurückgestellt (wie bei einem *RST-Befehl).

Status Report

Dieser Abschnitt beschreibt das vollständige Statusmodell des Instrumentes. Manche Register treffen nur auf den GPIB-Abschnitt des Instrumentes zu und sind in der ARC-Umgebung nur begrenzt brauchbar.

Standard Event Status und Standard Event Status Enable Register

Diese beiden Register werden gemäß IEEE 488.2 implementiert.

Im Standard Event Status Register eingestellte Bits, die mit Bits zusammenhängen, die im Status Event Enable Register eingestellt sind, werden bewirken, daß das ESB-Bit im Status Byte Register eingestellt wird.

Das Standard Event Status Register wird vom *ESR?-Befehl gelesen und gelöscht. Das Standard Event Status Enable Register wird vom *ESE<nfr>-Befehl eingestellt und vom *ESE?-Befehl gelesen.

-
- Bit 7 - Einschalten. Wird eingestellt, wenn Instrument das erste Mal eingeschaltet wird.
 - Bit 6 - Nicht benutzt.
 - Bit 5 - Command Error (Befehlsfehler). Wird eingestellt, wenn in einem Befehl vom Bus ein Syntaxfehler festgestellt wird. Der Parser wird rückgestellt und die Parser-Verarbeitung geht mit dem nächsten Byte in der Eingabefolge weiter.
 - Bit 4 - Execution Error (Ausführungsbefehl). Wird eingestellt, wenn ein Fehler festgestellt wird, während versucht wird, einen komplett durch den Parser gelaufenen Befehl auszuführen. Die jeweilige Fehlernummer wird im Execution Error Register wie folgt gemeldet:
 - 0 Es ist kein Fehler aufgetreten.
 - 119 Wert liegt außerhalb des Bereichs.
 - 121 Es wurde eine ungültige Funktionsänderung versucht, während das Rechnungsprogramm aktiv war.
 - 122 Ungültige Speichernummer oder keine gültigen Daten im Speicher.
 - Bit 3 - Nicht benutzt.
 - Bit 2 - Query Error (Abfragefehler). Wird eingestellt, wenn Abfragefehler auftreten. Die entsprechende Fehlernummer wird im Query Error Register wie folgt gelistet:
 - 1 Interruption-Fehler (Unterbrechung)
 - 2 Deadlock-Fehler (Verklemmung)
 - 3 Unterminated-Fehler (Unabgeschlossen)
 - Bit 1 - Nicht benutzt.
 - Bit 0 - Operation Complete (Vorgang abgeschlossen) Wird nach *OPC-Befehl eingestellt.

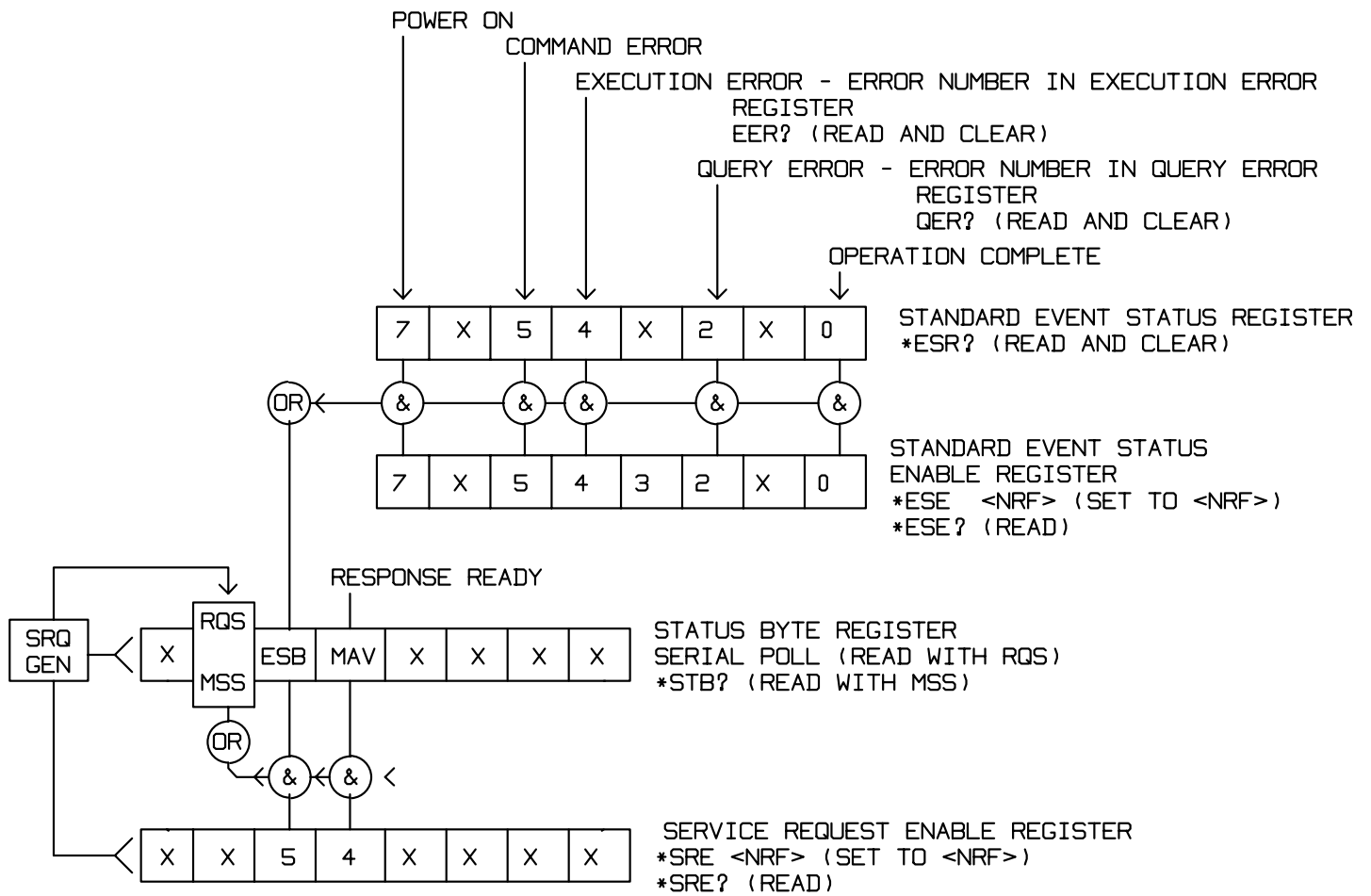
Status Byte Register und Service Request Enable Register

Diese beiden Register werden gemäß IEEE 488.2 implementiert.

Im Status Byte Register eingestellt Bits, die mit Bits zusammenhängen, die im Service Request Enable Register eingestellt sind, werden bewirken, daß das RQS/MSS-Bit im Status Byte Register eingestellt wird, so daß am Bus ein Service Request (Service-Anforderung) generiert wird.

Das Status Byte Register wird entweder vom *STB?-Befehl gelesen, der in Bit 6 MSS retournieren wird, oder von einem Serial Poll, der im Bit 6 RQS retournieren wird. Das Service Request Enable Register wird durch den *SRE<nrf>-Befehl eingestellt und vom *SRE?-Befehl gelesen.

- Bit 7 - Nicht benutzt.
- Bit 6 - RQS/MSS. Dieses Bit, laut Definition in IEEE 488.2, beinhaltet sowohl die Requesting Service Meldung (Service-Anforderung) als auch die Master Status Summary Meldung (Grundstatus-Übersicht). RQS wird bei einem Serial Poll retourniert und MSS bei einem *STB?-Befehl.
- Bit 5 - ESB. Das Event Status Bit. Dieses Bit wird eingestellt, wenn ein im Standard Event Status Register eingestelltes Bit mit Bits zusammenhängt, die im Standard Even Status Enale Register eingestellt sind.
- Bit 4 - MAV. Das Message Available Bit. Dieses Bit wird eingestellt, wenn das Instrument eine Antwortmeldung formatiert hat und diese bereit ist, an den die Steuereinheit gesendet zu werden. Das Bit wird gelöscht werden, nachdem der Response Message Terminator gesendet worden ist.
- Bit 3 - Nicht benutzt.
- Bit 2 - Nicht benutzt.
- Bit 1 - Nicht benutzt.
- Bit 0 - Nicht benutzt.



Status-Modell

ARC-Fernbefehlsformate

Serielleingaben zu dem Instrumenten werden in einer 256 Byte Eingabe-Warteschlange gespeichert, die bei Unterbrechung in einer für alle anderen Instrumentenvorgänge transparenten Weise aufgezeichnet werden. Wenn in der Warteschlange etwa 200 Zeichen sind, wird das Instrument XOFF senden. XON wird gesendet, wenn wieder etwa 100 freie Plätze in der Warteschlange verfügbar werden, nachdem XOFF gesendet worden ist. Diese Warteschlange beinhaltet rohe (vom Parser nicht verarbeitete) Daten, die dann vom Bedarf nach Bedarf herausgeholt werden. Befehle (und Abfragen) werden in geordneter Reihenfolge ausgeführt, und der Parser wird einen neuen Befehl erst beginnen, wenn der vorangegangene Befehl (bzw. die vorangegangene Abfrage) abgeschlossen worden sind. Es gibt hier keine Ausgabe-Warteschlange, was bedeutet, daß der Antwortformatierer warten wird, ggf. unendlich lang, bis das Instrument auf Talk adressiert worden ist und die volle Antwortmeldung gesendet worden ist, bevor der Parser den nächsten Befehl in der Eingabe-Warteschlange beginnen kann.

Befehle werden von der Steuereinheit als <PROGRAM MESSAGES> gesendet. Jede Meldung besteht aus null oder mehr <PROGRAM MESSAGE UNIT> Elementen, die durch <PROGRAM MESSAGE UNIT SEPARATOR> Elemente getrennt sind.

<PROGRAM MESSAGES> werden durch <PROGRAM MESSAGE TERMINATOR> Elemente getrennt, die aus dem neuen Zeilenzeichen (0AH) bestehen.

Ein <PROGRAM MESSAGE UNIT SEPARATOR> ist das Strichpunktzeichen ";" (3BH).

Ein <PROGRAM MESSAGE UNIT> kann ein beliebiger Befehl vom REMOTE COMMANDS-Abschnitt (Fernbefehle) sein.

Antworten vom Instrument an die Steuereinheit werden als <RESPONSE MESSAGES> gesendet. Eine <RESPONSE MESSAGE> besteht aus einer <RESPONSE MESSAGE UNIT>, gefolgt von einem <RESPONSE MESSAGE TERMINATOR>.

Ein <RESPONSE MESSAGE TERMINATOR> ist das Zeilenrücksprungzeichen, gefolgt von einem neuen Zeilenzeichen (0DG 0AH).

Jede Abfrage bewirkt eine bestimmte <RESPONSE MESSAGE>, die zusammen mit dem Befehl im REMOTE COMMANDS Abschnitt gelistet wird.

<WHITE SPACE> (Leerstellen) wird abgesehen von Befehlsidentifikationen ignoriert - z.B. "*C LS" ist nicht gleich "*CLS". <WHITE SPACE> wird als Zeichencode 00H bis einschließlich 20H definiert, mit Ausnahme der Codes, die als ARC-Interface-Befehle vorgegeben sind.

Das hohe Bit aller Zeichen wird ignoriert.

Die Befehle müssen in korrekter Groß-/Kleinschreibung ausgeführt werden.

GPIB-Fernbefehlsformate

Das GPIB-Interface hat eine effektive Eingabe-Warteschlangenlänge, die zwischen 156 und 210 Zeichen variieren kann. Dies hängt damit zusammen, daß GPIB-Eingaben zuerst intern in Serielldaten umgewandelt werden und dann zum Instrumenten-Hauptprozessor über das ARC-Seriellinterface gesendet werden. Das ARC-Interface wird XOFF senden, wenn sich in der Warteschlange etwa 200 Zeichen befinden. XON wird gesendet, wenn in der Warteschlange wieder etwa 100 Plätze frei sind, nachdem XOFF gesendet worden ist. Die Warteschlange beinhaltet rohe (nicht durch den Parser bearbeitete) Daten, die vom Parser nach Bedarf herausgeholt werden. Befehle (und Abfragen) werden in geordneter

Reihenfolge ausgeführt, und der Parser wird einen neuen Befehl erst beginnen, wenn der vorangegangene Befehl (bzw. die vorangegangene Abfrage) abgeschlossen worden sind. Es gibt hier keine Ausgabe-Warteschlange, was bedeutet, daß der Antwortformatierer warten wird, ggf. unendlich lang, bis das Instrument auf Talk adressiert worden ist und die volle Antwortmeldung gesendet worden ist, bevor der Parser den nächsten Befehl in der Eingabe-Warteschlange beginnen kann.

Befehle werden von der Steuereinheit als <PROGRAM MESSAGES> gesendet. Jede Meldung besteht aus null oder mehr <PROGRAM MESSAGE UNIT> Elementen, die durch <PROGRAM MESSAGE UNIT SEPARATOR> Elemente getrennt sind.

<PROGRAM MESSAGES> werden durch <PROGRAM MESSAGE TERMINATOR> Elemente getrennt, die eines der folgenden sein können:

NL	Das neue Zeilenzeichen (0AH)
NL^END	Das neue Zeilenzeichen mit der END-Meldung
^END	Die END-Meldung mit dem letzten Zeichen der Meldung

Ein <PROGRAM MESSAGE UNIT SEPARATOR> ist das Strichpunktzeichen ";" (3BH).

Ein <PROGRAM MESSAGE UNIT> kann ein beliebiger Befehl im REMOTE COMMANDS-Abschnitt (Fernbefehle) sein.

Anworten vom Instrument an die Steuereinheit werden als <RESPONSE MESSAGES> gesendet. Eine <RESPONSE MESSAGE> besteht aus einer <RESPONSE MESSAGE UNIT>, gefolgt von einem <RESPONSE MESSAGE TERMINATOR>.

Ein <RESPONSE MESSAGE TERMINATOR> ist das neue Zeilenzeichen mit der END-Meldung NL^END.

Jede Abfrage bewirkt eine bestimmte <RESPONSE MESSAGE>, die zusammen mit dem Befehl im REMOTE COMMANDS Abschnitt gelistet wird.

<WHITE SPACE> (Leerstellen) wird abgesehen von Befehlsidentifikationen ignoriert - z.B. "*C LS" ist nicht gleich "*CLS". <WHITE SPACE> wird als Zeichencode 00H bis einschließlich 20H definiert, mit Ausnahme des NL-Zeichens (0AH).

Das hohe Bit aller Zeichen wird ignoriert.

Die Befehle müssen in korrekter Groß-/Kleinschreibung ausgeführt werden.

Fernbefehle

Die nachstehenden Abschnitte listen Befehle und Abfragen, die in diesem Universalmeßgerät implementiert werden.

Es ist zu beachten, daß es keine abhängigen Parameter, gekoppelten Parameter, überlappende Befehle, Terminusprogrammdatenelemente oder zusammengesetzte Befehlsprogrammkenntsätze gibt und daß jeder Befehl vollständig ausgeführt wird, bevor der nächste Befehl begonnen wird.

Die folgenden Befehlsabschnitte benutzen die nachstehende Nomenklatur:

<pmt>	<PROGRAM MESSAGE TERMINATOR>
<rmt>	<RESPONSE MESSAGE TERMINATOR>
<nrf>	Eine Zahl in beliebigem Format, z.B. 12, 12.00, 1.2 e1 und 120 e.1 werden alle als Zahl 12 akzeptiert. Jede Zahl wird, nachdem sie empfangen wurde, auf die geforderte Präzision umgewandelt, gemäß der Verwendung, und dann aufgerundet, um den Wert des Befehls zu erhalten.
<nr1>	Eine Zahl in einem festen Dezimalstellenformat, z.B. 11.52, 0.78 usw.
[...]	Sämtliche Daten in dieser Klammer sind optionale Parameter. Falls mehr als ein Element eingeschlossen sind, dann werden alle Elemente oder keines benötigt.

Allgemeine Befehle

Die Befehle in diesem Abschnitt entsprechen den in IEEE 488.2 behandelten allgemeinen Befehlen. Sie funktionieren alle am ARC-Interface, manche haben allerdings nur geringen Nutzen.

***CLS**

Sequentieller Befehl.

Unmittelbar nach Ausführung wird die Meldung "Vorgang abgeschlossen" generiert.

Clear Status. Löscht das Standard Event Status Register, das Limit Event Status Register, das Query Error Register und das Execution Error Register. Das Status Byte Register wird dadurch indirekt gelöscht.

***ESE <nrf>**

Sequentieller Befehl.

Unmittelbar nach Ausführung wird die Meldung "Vorgang abgeschlossen" generiert.

Das Standard Event Status Enable Register wird auf den Wert <nrf> gestellt. Falls der Wert <nrf>, nach Auf-/Abrundung weniger als 0 ist oder größer als 255 ist, dann wird ein Ausführungsfehler generiert und die Fehlernummer 119 (nicht im Bereich) im Execution Error Register plziert.

***ESE?**

Sequentieller Befehl.

Unmittelbar nach Senden von <rmt> wird die Meldung "Vorgang abgeschlossen" generiert.

Retourniert den Wert im Standard Event Status Enable Register in <nr1>-numerischem Format. Der Syntax der Antwort ist:

<nr1><rmt>

Die Antwort wird am Seriellinterface sofort gesendet, falls es im unadressierbaren Modus (non-addressable Mode) ist bzw. falls es auf Talk adressiert ist, wenn es im adressierbaren Modus ist.

Beispiel: Falls das Standard Event Status Enable Register 01000001b enthält, wird bei *ESE? die Antwort 65<rmt> sein.

***ESR?**

Sequentieller Befehl.

Unmittelbar nach Senden von <rmt> wird die Meldung "Vorgang abgeschlossen" generiert.

Retourniert den Wert im Standard Event Status Enable Register in <nr1>-numerischem Format. Das Register wird danach gelöscht. Der Syntax der Antwort ist:

<nr1><rmt>

Die Antwort wird am Seriellinterface sofort gesendet, falls es im unadressierbaren Modus (non-addressable Mode) ist bzw. falls es auf Talk adressiert ist, wenn es im adressierbaren Modus ist.

Beispiel: Falls das Standard Event Status Enable Register 01000001b enthält, wird die bei *ESR? die Antwort 65<rmt> sein.

***IDN?**

Sequentieller Befehl.

Unmittelbar nach Senden von <rmt> wird die Meldung "Vorgang abgeschlossen" generiert.

Retourniert die Instrumenten-Identifikation. Die exakte Antwort hängt von der Instrumentenkonfiguration ab und ist in der Form von:

<NAME>,<model>,0,<version><rmt>

wobei <NAME> der Name des Herstellers ist, <MODEL> den Typ des Instrumentes bestimmt und <VERSION> die Revisionsnummer der installierten Software ist.

Die Antwort wird am Seriellinterface sofort gesendet, falls es im unadressierbaren Modus (non-addressable Mode) ist bzw. falls es auf Talk adressiert ist, wenn es im adressierbaren Modus ist.

***IST?**

Sequentieller Befehl.

Unmittelbar nach Senden von <rmt> wird die Meldung "Vorgang abgeschlossen" generiert.

Retourniert **ist**-Lokalmeldung gemäß IEEE 488.2. Der Syntax der Antwort ist.

0<rmt>

falls die Lokalmeldung falsch ist, oder

1<rmt>

falls die Lokalmeldung richtig ist.

Die Antwort wird am Seriellinterface sofort gesendet, falls es im unadressierbaren Modus (non-addressable Mode) ist bzw. falls es auf Talk adressiert ist, wenn es im adressierbaren Modus ist.

***LRN?**

Sequentieller Befehl.

Unmittelbar nach Senden von <rmt> wird die Meldung "Vorgang abgeschlossen" generiert.

Retourniert den kompletten Satz des Instrumentes als Hexadezimalzeichen-Datenblock von ungefähr 1050 Bytes Länge. Um die Einstellung neu zu installieren, muß der Block an das Instrument so retourniert werden wie er empfangen wurde. Der Syntax der Antwort ist.

LRN<Zeichendaten><rmt>

Die Antwort wird am Seriellinterface sofort gesendet, falls es im unadressierbaren Modus (non-addressable Mode) ist bzw. falls es auf Talk adressiert ist, wenn es im adressierbaren Modus ist.

Die Einstellungen im Instrument werden durch die Ausführung des *LRN?-Befehls nicht beeinflusst.

***OPC**

Sequentieller Befehl.

Unmittelbar nach Ausführung wird die Meldung "Vorgang abgeschlossen" generiert.

Stellt das Operation Complete Bit (Bit 0) im Standard Event Status Register ein. Dies erfolgt unmittelbar nachdem der Befehl ausgeführt worden ist, was auf die sequentielle Art aller Vorgänge zurückzuführen ist.

***OPC?**

Sequentieller Befehl.

Unmittelbar nach Senden von <rmt> wird die Meldung "Vorgang abgeschlossen" generiert.

Abfragevorgang-Status abgeschlossen. Der Syntax der Antwort ist.

1<rmt>

Die Antwort wird unmittelbar nachdem der Befehl ausgeführt worden ist verfügbar sein, was auf die sequentielle Art aller Vorgänge zurückzuführen ist.

Die Antwort wird am Seriellinterface sofort gesendet, falls es im unadressierbaren Modus (non-addressable Mode) ist bzw. falls es auf Talk adressiert ist, wenn es im adressierbaren Modus ist.

***PRE <nrf>**

Sequentieller Befehl.

Unmittelbar nach Ausführung wird die Meldung "Vorgang abgeschlossen" generiert.

Das Parallel Poll Enable Register wird auf den Wert <nrf> gestellt. Falls der Wert <nrf>, nach Auf-/Abrundung, weniger als 0 ist oder größer als 255 ist, dann wird ein Ausführungsfehler generiert und die Fehlernummer 119 (nicht im Bereich) im Execution Error Register plaziert.

***PRE?**

Sequentieller Befehl.

Unmittelbar nach Senden von <rmt> wird die Meldung "Vorgang abgeschlossen generiert.

Retourniert den im Parallel Poll Enable Register in <nr1>-numerischem Format. Der Syntax der Antwort ist

<nr1><rmt>

Die Antwort wird am Seriellinterface sofort gesendet, falls es im unadressierbaren Modus (non-addressable Mode) ist bzw. falls es auf Talk adressiert ist, wenn es im adressierbaren Modus ist.

Beispiel: Falls das Parallell Poll Enable Register 01000001b enthält, wird die bei *PRE? die Antwort 65<rmt> sein.

***RCL <nrf>**

Sequentieller Befehl.

Unmittelbar nach Ausführung wird die Meldung "Vorgang abgeschlossen" generiert.

Ruft die im Speicher <nrf> festgehaltene Instrumenteneinstellung ab. Gültige Speichernummern sind 0 - 5 und 9. Durch Abruf von Speichernummer 9 werden alle Parameter auf die Standardeinstellungen eingestellt (siehe STANDARDINSTRUMENTENEINSTELLUNGEN). Falls der Wert von <nrf>, nach Auf-/Abrunden, ungültig ist oder in dem betreffenden Speicher keine Einstellung festgehalten wird, dann wird ein Ausführungsfehler generiert und Fehlernummer 122 (Ungültiger Speicher) im Execution Error Register plziert.

***RST**

Sequentieller Befehl.

Unmittelbar nach Ausführung wird die Meldung "Vorgang abgeschlossen" generiert.

Stellt die Instrumentenparameter auf ihre Standardwerte zurück (siehe STANDARDINSTRUMENTENEINSTELLUNGEN). Darüber hinaus werden keine weiteren Vorgänge eingeleitet.

***SAV <nrf>**

Sequentieller Befehl.

Unmittelbar nach Ausführung wird die Meldung "Vorgang abgeschlossen" generiert.

Speichert die komplette Instrumenteneinstellung unter Speichernummer <nrf>. Gültige Speichernummern sind 0 - 5. Falls der Wert von <nrf>, nach Auf-/Abrunden, ungültig ist, dann wird ein Ausführungsfehler generiert und Fehlernummer 122 (Ungültiger Speicher) im Execution Error Register plziert.

***SRE <nrf>**

Sequentieller Befehl.

Unmittelbar nach Ausführung wird die Meldung "Vorgang abgeschlossen" generiert.

Das Service Request Enable Register wird auf den Wert <nrf> gestellt. Falls der Wert <nrf>, nach Auf-/Abrundung, weniger als 0 ist oder größer als 255 ist, dann wird ein Ausführungsfehler generiert und die Fehlernummer 119 (nicht im Bereich) im Execution Error Register plziert.

***SRE?**

Sequentieller Befehl.

Unmittelbar nach Senden von <rmt> wird die Meldung "Vorgang abgeschlossen" generiert.

Retourniert den Wert des Service Request Enable Registers in <nr1>-numerischem Format. Der Syntax der Antwort ist

<nr1><rmt>

Die Antwort wird am Seriellinterface sofort gesendet, falls es im unadressierbaren Modus (non-addressable Mode) ist bzw. falls es auf Talk adressiert ist, wenn es im adressierbaren Modus ist.

Beispiel: Falls das Service Request Enable Register 01000001b enthält, ist bei *SRE? die Antwort 65<rmt>.

***STB?**

Sequentieller Befehl.

Unmittelbar nach Senden von <rmt> wird die Meldung "Vorgang abgeschlossen" generiert.

Retourniert den Wert des Status Byte Registers in <nr1>-numerischem Format. Der Syntax der Antwort ist

<nr1><rmt>

Die Antwort wird am Seriellinterface sofort gesendet, falls es im unadressierbaren Modus (non-addressable Mode) ist bzw. falls es auf Talk adressiert ist, wenn es im adressierbaren Modus ist.

Beispiel: Falls das Status Byte Register 01000001b enthält, ist bei *STB? die Antwort 65<rmt>.

***TRG**

Sequentieller Befehl.

Unmittelbar nach Ausführung wird die Meldung "Vorgang abgeschlossen" generiert.

Führt eine von zwei möglichen Auslösefunktionen aus.

Falls der Datenaufzeichner aktiv ist und sich im "ready" (betriebsbereiten) Zustand befindet, dann bewirkt *TRG, daß der Aufzeichner mit der Aufzeichnung von Meßwerten beginnt und die erste Messung auslöst. Falls der Aufzeichnungsauslöser auf automatisch gestellt ist, dann werden nachfolgende Meßwerte regelmäßig gemäß der gleichen Meßperiode aufgezeichnet, die als eine der Aufzeichnungsparameter eingestellt ist. Falls der Aufzeichnungsauslöser extern ist, wird jedesmal ein Meßwert aufgezeichnet, wenn ein *TRG empfangen wird.

Falls der Aufzeichner auf einen linearen Speicher eingestellt ist und bereits 100 Messungen gespeichert worden sind, dann wird der *TRG keine weiteren Vorgang bewirken. Falls der Aufzeichner automatisch in bestimmten Zeitinterallen aufzeichnet, dann wird von den *TRG-Befehlen nach dem ersten kein Vorgang bewirkt.

Falls der Datenaufzeichner nicht läuft und das Instrument bereits eine Meßwertaufforderung (TREAD?) erhalten hat, dann wird dieser Befehl die Antwort bewirken.

Wenn das Instrument am GPIB angeschlossen ist, wird die GET-Meldung die gleiche Funktion ausführen wie *TRG.

***TST?**

Sequentieller Befehl.

Unmittelbar nach Senden von <rmt> wird die Meldung "Vorgang abgeschlossen" generiert.

Das Universalmeßgerät hat keine Selbsttestfunktion und die Antwort ist stets

0<rmt>

Die Antwort wird am Seriellinterface sofort gesendet, falls es im unadressierbaren Modus (non-addressable Mode) ist bzw. falls es auf Talk adressiert ist, wenn es im adressierbaren Modus ist.

***WAI**

Sequentieller Befehl.

Unmittelbar nach Ausführung wird die Meldung "Vorgang abgeschlossen" generiert.

Es muß gewartet werden, bis der Vorgang wirklich abgeschlossen ist. Da alle Befehle ausgeführt werden, bevor der nächste begonnen wird, umfaßt dieser Befehl keinen weiteren Vorgang.

Instrumentenspezifische Befehle

Die Befehle in diesem Abschnitt sind zu den in IEEE 488.2 behandelten Allgemeinen Befehlen.

HINWEIS: Falls das Meßgerät gerade Ax+B-, Δ%- oder dB-Meßwerte liefert oder der Aufzeichner aktiv ist oder MIN/MAX aufgezeichnet wird, dann sind die Function Change Befehle nicht möglich. In diesem Fall wird ein Execution Error generiert und Fehlernummer 121 (im Programm) im Execution Error Register plaziert.

RANGE <nrf>

Sequentieller Befehl.

Unmittelbar nach Ausführung wird die Meldung "Vorgang abgeschlossen" generiert.

Stellt Meßbereich auf Code <nrf>, je nach Meßgerätfunktion laut unterer Tabelle 4.

	Bereich		
<nrf>	Volt	Strom	Widerstand
0	210 mV	210 µA	210 Ω
1	2,1 V	2,1 mA	2,1 kΩ
2	21 V	21 mA	21 kΩ
3	210 V	210 mA	210 kΩ
4	2,1 kV	-	2,1 MΩ
5	-	-	21 MΩ

Tabelle 4 - Bereich-Ferneinstellungscodes

Falls der Wert <nrf>, nach Auf-/Abrundung, außerhalb des in Tabelle 4 angegebenen Bereichs liegt, dann wird ein Ausführungsfehler generiert und die Fehlernummer 119 (nicht im Bereich) im Execution Error Register plaziert.

Falls die Meßgerätfunktion auf 10 A eingestellt ist, dann bewirkt dieser Befehl keinen Vorgang, es wird ein Ausführungsfehler generiert und die Fehlernummer 119 (nicht im Bereich) im Execution Error Register plaziert.

Dieser Befehl setzt das Meßgerät in den Non-Autoranging-Modus (keine automatische Bereichseinstellung)

ADC

Sequentieller Befehl. Function Change Befehl (siehe obigen Hinweis).

Unmittelbar nach Ausführung wird die Meldung "Vorgang abgeschlossen" generiert.

Die Meßgerätfunktion wird auf mA DC gestellt; Bereich entspricht jenem Bereich, der in dieser Funktion zuletzt benutzt worden ist.

AAC

Sequentieller Befehl. Function Change Befehl (siehe obigen Hinweis).

Unmittelbar nach Ausführung wird die Meldung "Vorgang abgeschlossen" generiert.

Die Meßgerätfunktion wird auf mA DC gestellt; Bereich entspricht jenem Bereich, der in dieser Funktion zuletzt benutzt worden ist.

A10DC

Sequentieller Befehl. Function Change Befehl (siehe obigen Hinweis).

Unmittelbar nach Ausführung wird die Meldung "Vorgang abgeschlossen" generiert.

Die Meßgerätfunktion wird auf 10 A DC gestellt.

OHMS

Sequentieller Befehl. Function Change Befehl (siehe obigen Hinweis).

Unmittelbar nach Ausführung wird die Meldung "Vorgang abgeschlossen" generiert.

Die Meßgerätfunktion wird auf Widerstandsmessung gesetzt; Bereich entspricht jenem Bereich, der in dieser Funktion zuletzt benutzt worden ist.

VAC

Sequentieller Befehl. Function Change Befehl (siehe obigen Hinweis).
Unmittelbar nach Ausführung wird die Meldung "Vorgang abgeschlossen" generiert.

Die Meßgerätfunktion wird auf Volt AC gesetzt; Bereich entspricht jenem Bereich, der in dieser Funktion zuletzt benutzt worden ist.

VDC

Sequentieller Befehl. Function Change Befehl (siehe obigen Hinweis).
Unmittelbar nach Ausführung wird die Meldung "Vorgang abgeschlossen" generiert.

Die Meßgerätfunktion wird auf Volt DC gesetzt; Bereich entspricht jenem Bereich, der in dieser Funktion zuletzt benutzt worden ist.

AUTO

Sequentieller Befehl.
Unmittelbar nach Ausführung wird die Meldung "Vorgang abgeschlossen" generiert.

Stellt das Meßgerät auf Autoranging. Falls das Meßgerät auf 10 A eingestellt ist, erfolgt kein weiterer Vorgang.

MAN

Sequentieller Befehl.
Unmittelbar nach Ausführung wird die Meldung "Vorgang abgeschlossen" generiert.

Stellt das Meßgerät auf manuell, d.h. keine automatische Bereichseinstellung im gegenwärtigen Bereich. Falls das Meßgerät auf 10 A eingestellt ist, erfolgt kein weiterer Vorgang.

LOZ

Sequentieller Befehl. Function Change Befehl (siehe obigen Hinweis).
Unmittelbar nach Ausführung wird die Meldung "Vorgang abgeschlossen" generiert.

Stellt die Volt DC Funktion in allen Bereichen auf niedrige Eingangsimpedanz (10 M Ω). Falls das Meßgerät gerade auf Volt DC eingestellt ist, erfolgt der Vorgang sofort und das HIZ-LED schaltet sich aus. Falls das Meßgerät auf eine andere Funktion eingestellt ist, dann wird das nächste Mal, wenn Volt DC selektiert wird, die Impedanz in allen Bereichen niedrig sein.

HIZ

Sequentieller Befehl. Function Change Befehl (siehe obigen Hinweis).
Unmittelbar nach Ausführung wird die Meldung "Vorgang abgeschlossen" generiert.

Stellt die Volt DC Funktion im 210 mV und 2,1 V Bereich auf hohe Eingangsimpedanz (1 G Ω). Falls das Meßgerät gerade auf Volt DC eingestellt ist, erfolgt der Vorgang sofort und das HIZ-LED leuchtet auf, wenn das Meßgerät entweder auf den 210 mV oder den 2,1 V Bereich eingestellt ist. Falls das Meßgerät auf eine andere Funktion eingestellt ist, dann wird das nächste Mal, wenn Volt DC selektiert wird, die Impedanz in den beiden unteren Bereichen hoch sein.

CANCEL

Sequentieller Befehl.
Unmittelbar nach Ausführung wird die Meldung "Vorgang abgeschlossen" generiert.

Gleichzeitige Abbrechung von jedem der folgenden Programme, das aktiv ist:

AX=B, $\Delta\%$, db, MIN/MMAX, LIMITS

Aktualisierung des Display, falls T/HOLD aktiv ist und das Display gerade auf Hold ist, jedoch ohne T/HOLD zu beenden.

NULL

Sequentieller Befehl

Unmittelbar nach Ausführung wird die Meldung "Vorgang abgeschlossen" generiert.

Das NULL-Led wird aufleuchten, die vorliegende Messung wird als Absolutwert gespeichert und von allen zukünftigen Messungen in dieser Funktion abgezogen, bis der NULLOFF-Befehl erhalten wird oder die lokale NULL-Taste gedrückt wird. Wenn auch Rechnungsprogramme aktiv sind, sind die Implikationen die gleichen wie bei manuellem Betrieb (siehe Abschnitt fortgeschrittene Funktionen).

Falls NULL bereits aktiv ist, dann wird kein Vorgang erfolgen.

Hinweis: NULL kann nicht aktiviert werden, während die AX+B-Rechnung noch aktiv ist. In diesem Fall wird ein Execution Error generiert und die Fehlernummer 121 (im Programm) im Execution Error Register plaziert.

NULLOFF

Sequentieller Befehl

Unmittelbar nach Ausführung wird die Meldung "Vorgang abgeschlossen" generiert.

Schaltet das NULL-LED aus und bricht NULL-Operation ab.

Falls NULL gegenwärtig nicht aktiv ist, erfolgt kein Vorgang.

Hinweis: NULL kann nicht abgebrochen werden, während die AX+B-Rechnung noch aktiv ist. In diesem Fall wird ein Execution Error generiert und die Fehlernummer 121 (im Programm) im Execution Error Register plaziert.

LIMITS [<nrf>,<nrf>]

Sequentieller Befehl

Unmittelbar nach Ausführung wird die Meldung "Vorgang abgeschlossen" generiert.

Startet das LIMITS-Vergleichsprogramm mit den optional gesendeten <nrf>-Parametern. Die Parameter werden gesendet als unterer Grenzwert, gefolgt von oberem Grenzwert und in , mA oder kOhm. Falls keine Parameter gesendet werden, werden bestehende Grenzwerte benutzt. Hinweis: Es können für jede Meßgerätfunktion in Ergänzung zu den Grenzwerten für dB- und $\Delta\%$ -Meßwerte eigene Grenzwerte eingestellt werden (siehe fortgeschrittene Funktionen). Die mit diesem Befehl gesendeten Grenzwerte werden für die gerade laufende Meßgerätfunktion gespeichert, wenn der Befehl empfangen wird.

Falls die mit dem Befehl gesendeten <nrf>-Werte nach Auf-/Abrundung unzulässige Werte ergeben, dann wird ein Ausführungsfehler generiert und die Fehlernummer 119 (nicht im Bereich) im Execution Error Register plaziert. Die zulässigen Werte für Grenzwerte von Meßgerätgrundfunktionen entsprechen jenen von Tabelle 2 für die "B"-Werte von AX+B. Die zulässigen Werte für dB- und $\Delta\%$ -Grenzwerte sind:

dB:	-999,99 bis +999,99
$\Delta\%$:	-999,999 bis +999,999

Falls nur ein Parameter gesendet wird, dann wird im Standard Event Status Register ein Befehlsfehler gemeldet.

LIMOFF

Sequentieller Befehl

Unmittelbar nach Ausführung wird die Meldung "Vorgang abgeschlossen" generiert.

Bricht das LIMITS-Programm ab. Falls das LIMITS-Programm nicht aktiv ist, erfolgt kein Vorgang.

COMP?

Sequentieller Befehl

Unmittelbar nach Senden von <rmt> wird die Meldung "Vorgang abgeschlossen" generiert.

Falls das LIMITS-Programm gerade läuft, dann retourniert dieser Befehl das Resultat des letzten LIMITS-Vergleiches.

Der Syntax der Antwort ist <ASCII-Daten><rmt>, wobei <ASCII-Daten> das Wort "HI", "LO", "PASS", "OVL+", "OVL-" oder "LIMITS OFF" enthält.

"HI" zeigt, daß der Meßwert größer war als der obere Grenzwert.

"LO" zeigt an, daß der Meßwert kleiner war als der untere Grenzwert.

"PASS" zeigt an, daß der Meßwert zwischen den eingestellten Grenzwerten oder gleich einem der beiden Grenzwerte war.

"OVL+" und "OVL-" zeigen an, daß der letzte Meßwert in positiver bzw. negativer Überlast war und kein Vergleich ausgeführt worden ist.

"LIMITS OFF" wird retourniert, falls das LIMITS-Programm gerade nicht läuft.

Die Antwort wird am Seriellinterface sofort gesendet, falls es im unadressierbaren Modus (non-addressable Mode) ist bzw. falls es auf Talk adressiert ist, wenn es im adressierbaren Modus ist.

DB [<nrf>]

Sequentieller Befehl

Unmittelbar nach Ausführung wird die Meldung "Vorgang abgeschlossen" generiert.

Der dB-Meßmodus wird mit des optional gesendeten <nrf> Referenzwertes gestartet. Falls kein Referenzwert gesendet wird, dann wird der existierende Wert eingesetzt. Falls der mit diesem Wert gesendete <nrf> Wert nach Auf/Abrundung nicht zulässig ist, dann wird ein Ausführungsfehler generiert und die Fehlernummer 119 (nicht im Bereich) im Execution Error Register plziert.

Die zulässigen Werte für die dB-Referenz sind 0.001 bis +9.999.

Die Einheiten der Referenz werden von der Meßgerätgrundfunktion abhängig sein.

DBOFF

Sequentieller Befehl

Unmittelbar nach Ausführung wird die Meldung "Vorgang abgeschlossen" generiert.

Bricht dB-Meßwertberechnungsvorgänge ab.

Falls momentan keine dB-Berechnungen aktiv sind, dann wird kein Vorgang stattfinden.

DEV [<nrf>]

Sequentieller Befehl

Unmittelbar nach Ausführung wird die Meldung "Vorgang abgeschlossen" generiert.

Der $\Delta\%$ -Meßmodus wird mit dem optional gesendeten <nrf> Wert gestartet.

Falls kein Referenzwert gesendet wird, dann wird der existierende Wert eingesetzt. Falls der mit diesem Wert gesendete <nrf> Wert nach Auf/Abrundung nicht zulässig ist, dann wird ein Ausführungsfehler generiert und die Fehlernummer 119 (nicht im Bereich) im Execution Error Register plziert.

Die zulässigen Werte für die $\Delta\%$ -Referenz hängen von der selektierten Meßgerätgrundfunktion ab und sind gleich wie für die "B"-Werte von $Ax+B$ in Tabelle 2.

Die Einheiten der Referenz werden von der Meßgerätgrundfunktion abhängig sein.

DEVOFF

Sequentieller Befehl

Unmittelbar nach Ausführung wird die Meldung "Vorgang abgeschlossen" generiert.

Bricht $\Delta\%$ -Meßwertberechnungsvorgänge ab.

Falls momentan keine $\Delta\%$ -Berechnungen aktiv sind, dann wird kein Vorgang stattfinden.

AXB [<nrf>, <nrf>]

Sequentieller Befehl

Unmittelbar nach Ausführung wird die Meldung "Vorgang abgeschlossen" generiert.

Das Ax+B-Skalierungsprogramm wird mit den optional gesendeten <nrf>-Parametern gestartet. Die Parameter sind gesendeter A-Wert mit nachfolgendem B-Wert. Der A-Wert kann jeder beliebige numerische Wert zwischen + und -999999 sein. Der B-Wert muß für Meßgerätgrundfunktionen in Volt, mA oder kOhm sein. Der Bereich der zulässigen B-Werte ist in Tabelle 2 gelistet. Für dB-Berechnungen muß der B-Wert in dB sein, im gleichen Bereich wie A. Falls keine Parameter gesendet werden, dann werden die existierenden Werte benutzt. Falls das Ax+B-Programm bereits läuft, dann wird dieser Befehl veranlassen, daß es fortgesetzt wird, mit den neuen Werten, falls diese gesendet worden sind.

Für jede Meßgerätgrundfunktion können neben den Werten für dB-Meßwerte eigene Parameterwerte gespeichert werden (siehe fortgeschrittene Funktionen). Die mit diesem Befehl gesendeten Werte werden für die gerade laufende Meßgerätfunktion gespeichert, wenn dieser Befehl empfangen wird.

Falls die mit diesem Befehl gesendeten <nrf>-Werte nach Auf/Abrundung keine zulässigen Werte sind, dann wird ein Ausführungsfehler generiert und die Fehlernummer 119 (nicht im Bereich) im Execution Error Register plaziert.

AXBOFF

Sequentieller Befehl

Unmittelbar nach Ausführung wird die Meldung "Vorgang abgeschlossen" generiert.

Das Ax+B-Programm wird gestoppt. Falls das Ax+B-Programm nicht läuft, dann erfolgt kein Vorgang.

MMON

Sequentieller Befehl

Unmittelbar nach Ausführung wird die Meldung "Vorgang abgeschlossen" generiert.

Der MIN/MAX-Aufzeichnungsmodus wird gestartet, zu Beginn werden sowohl MIN- als auch MAX-Werte auf den gleichen Meßwert gestellt. Falls MIN/MAX bereits läuft, dann müssen die MIN- und MAX-Werte auf den gleichen Meßwert rückgestellt und Aufzeichnung neu begonnen werden.

Hinweis: Nach Empfang dieses Befehls und Beginn der Aufzeichnung wird eine Verzögerung von fünf Messungen eingeschoben, während dieser Zeit wird man auf eine MM?-Anfrage die Meldung INVALID erhalten.

MMOFF

Sequentieller Befehl.

Unmittelbar nach Ausführung wird die Meldung "Vorgang abgeschlossen" generiert.

Die Aufzeichnung von MIN/MAX-Werten wird gestoppt und der MIN-/MAX-Aufzeichnungsmodus wird verlassen. Die aufgezeichneten MIN/MAX-Werte werden unverändert bleiben und können mit dem MM?-Befehl gelesen werden, bis die Meßgerätfunktion geändert wird oder MIN/MAX wieder gestartet wird, wonach die Werte ungültig werden.

Falls MIN/MAX nicht aktiv ist, wird kein Vorgang erfolgen.

MM?

Sequentieller Befehl.

Unmittelbar nach Ausführung wird die Meldung "Vorgang abgeschlossen" generiert.

Retourniert die aufgezeichneten MIN- und MAX-Werte.

Der Syntax der Antwort ist

MIN,MAX. - <ASCII-Daten><rmt>.

<ASCII-Daten> enthalten zwei Felder, getrennt durch ein Leerzeichen.

Einheiten Daten

wobei das Einheitenfeld die Einheiten der Meßgerätgrundfunktion enthält und Daten dem formatierten Datenfeld entsprechen.

Die Meßgerätgrundfunktionen sind:

VOLT DC

VOlt ac

MILLIAMPERE DV

MILLIAMPERE AC

KOHM

Dieses Feld ist zwischen Bindestrich und trennendem Leerzeichen vierzehn Zeichen breit.

Das Datenfeld enthält den MIN-Wert, gefolgt vom MAX-Wert, getrennt durch ein Komma. Jeder Wert ist in elf Zeichen enthalten:

±n.nnnnnE±n

±nnn.nnDB

±nnn.nnn%

±OVERLOAD

±OVERFLOW

Beispiele: -0.12345E-1, +0.56789E+2
 +20.00DB , +100.00DB

Falls keine gültigen MIN-/MAX-Werte vorliegen, dann ist der Antwortsyntax:

MIN,MAX - INVALID -

Die Antwort wird am Seriellinterface sofort gesendet, falls es im unadressierbaren Modus (non-addressable Mode) ist bzw. falls es auf Talk adressiert ist, wenn es im adressierbaren Modus ist.

HOLDON

Sequentieller Befehl.

Unmittelbar nach Ausführung wird die Meldung "Vorgang abgeschlossen" generiert.

Schaltet den T/HOLD-Anzeigemodus ein. Falls der Modus bereits aktiv ist, dann wird dieser Befehl das Display auftauen und die Messungen verfolgen, bis der nächste stabile Meßwert erhalten wird. Falls das Display nicht gehalten wird, wenn der Befehl empfangen wird, dann wird kein Vorgang erfolgen.

HOLDOFF

Sequentieller Befehl.

Unmittelbar nach Ausführung wird die Meldung "Vorgang abgeschlossen" generiert.

T/HOLD-Displaymodus wird abgebrochen. Falls T/HOLD-Modus nicht aktiv ist, erfolgt kein Vorgang.

LOGON [<nrf>,<nr>,<nrf>]

Sequentieller Befehl.

Unmittelbar nach Ausführung wird die Meldung "Vorgang abgeschlossen" generiert.

Der Datenaufzeichner wird durch optionale Aufzeichnerparameter eingeschaltet. Dieser Befehl wird mit oder ohne diese Parameter den Aufzeichner in den Ready-Zustand (bereit) versetzen, bei dem der Aufzeichner vollkommen eingestellt ist und auf den ersten *TRG (oder GET bei GPIB) wartet, um Daten aufzuzeichnen. Das LOG-LED wird leuchten und am Display intermittierend **ready** blinken.

Die drei Parameter sind (in der geforderten Reihenfolge):

- | | |
|--------------|---|
| Parameter 1- | Zeitintervall zwischen automatisch ausglösten Messungen mit zulässigen Werten zwischen 0 und 9999 Sekunden. |
| Parameter 2- | Automatische/externe Auslösung codiert als 1 bzw. 0. |
| Parameter 3- | Lineare/kreisförmige Speicherung codiert als 1 bzw. 0. |

Beispiel:

LOGON 1234,1,0 - programmiere den Aufzeichner auf automatische Auslösung aller 1234 Sekunden mit kreisförmiger Speicherung.

Falls keine Parameter gesendet werden, dann werden die existierenden Parameter benutzt.

Falls die mit diesem Befehl gesendeten <nrf>-Werte nach Auf/Abrunden keine zulässigen Werte sind, dann wird ein Ausführungsfehler generiert und die Fehlernummer 119 (nicht im Bereich) im Execution Error Register plaziert.

Nach Erhalt eines *TRG- (oder GET bei GPIB) Befehls, speichert der Aufzeichner einen Meßwert. Nachfolgende Messungen werden entweder in zeitlichen Intervallen gespeichert, falls die Auslösung automatisch ist oder nach Erhalt eines jeden *TRG (oder GET bei GPIB) Befehls, falls die Auslösung extern ist. Nach Erhalt des ersten *TRG (oder GET bei GPIB) blinkt das LOG-LED, um anzuzeigen, daß der Aufzeichner aktiv ist, am Display erlöscht **ready**.

Der Aufzeichner kann in zweierlei Form gestoppt werden, entweder mit einem PAUSE-Befehl oder LOGOFF.

LOGOFF

Sequentieller Befehl.

Unmittelbar nach Ausführung wird die Meldung "Vorgang abgeschlossen" generiert.

Schaltet Datenaufzeichner aus und verläßt ihn. Falls der Aufzeichner gerade Daten speicherte, dann wird dies gestoppt und die Daten werden für späteres Abrufen oder Prüfen behalten. Wenn der Aufzeichner das nächste Mal Daten aufzeichnet, werden die alten Daten überschrieben.

Falls der Datenaufzeichner nicht aktiv ist, erfolgt kein Vorgang.

LOG?

Sequentieller Befehl.

Unmittelbar nach Senden von <rmt> wird die Meldung "Vorgang abgeschlossen" generiert.

Retourniert den Inhalt des Datenaufzeichners.

Der Syntax der Antwort ist:

DATA LOGGGER - <ASCII-Daten><rmt>

<ASCII-Daten> enthält drei Felder, getrennt durch Bindestriche:

nnn MESSUNGEN - Einheiten - Daten

wobei nnn die Zahl der im Datenaufzeichner gespeicherten Messungen ist. Einheiten entsprechen den Einheiten der Meßgerätgrundfunktion und Daten dem formatierten Datenfeld.

Die Meßgerätgrundfunktionen sind:

VOLT DC
VOLT AC
MILLIAMPERE DC
MILLIAMPERE AC
KOHM

Das Feld ist zwischen den Bindestrichen vierzehn Zeichen breit.

Das Datenfeld enthält bis zu 100 Elemente, getrennt durch Kommas. Jedes Element enthält vierzehn Zeichen, die den Speicherplatz ausweisen, gefolgt von den an diesem Platz gespeicherten Daten - im gleichen Format wie unter TREAD?-Anfrage.

$NN\pm n.nnnnnE\pm n$
 $NN\pm nnn.nnDB$
 $NN\pm nnn.nnn\%$
 $NN\pm OVERLOAD$
 $NN\pm OVERFLOW$

wobei NN die Speicherposition ist und n eine Dezimalzahl ist.

Beispiele

00 +0.12345E-1,
99 +120.00DB

Falls der Speicher keine Daten beinhaltet, dann ist der Antwortsyntax:

DATA LOGGER - NO DATA -

Die Antwort wird am Seriellinterface sofort gesendet, falls es im unadressierbaren Modus (non-addressable Mode) ist bzw. falls es auf Talk adressiert ist, wenn es im adressierbaren Modus ist.

Beispiel

DATA LOGGER - 100 SAMPLES - VOLT DC -
00 +2.10000E+1,01 +OVERLOAD ,02-0.00001E-1

PAUSE

Sequentieller Befehl.

Unmittelbar nach Ausführung wird die Meldung "Vorgang abgeschlossen" generiert.

Die Aufzeichnung durch den Datenaufzeichner wird gestoppt und der "ready"-Zustand eingestellt. Datenspeicherung kann wieder gestartet werden durch *TRG- (oder GET bei GPIB) Befehl, ohne existierende Daten zu überschreiben.

Die digitalen Filterparameter werden auf Selektion <nrf> gestellt. Es gibt zehn Möglichkeiten, 0-9, detailliert in Tabelle 1.

Beispiel

FILTER 0 stellt den digitalen Filter auf die Standardwerte, die für jeden Bereich und jede Funktion optimiert werden.

Falls die <nrf>-Werte nach Auf/Abrunden außerhalb des Bereichs 0-9 liegen, dann wird ein Ausführungsfehler generiert und die Fehlernummer 119 (nicht im Bereich) im Execution Error Register plaziert.

FAST

Sequentieller Befehl.

Unmittelbar nach Ausführung wird die Meldung "Vorgang abgeschlossen" generiert.

Stellt einen 4½-Stellenmodus ein. Falls dieser Modus bereits eingestellt ist, erfolgt kein Vorgang.

SLOW

Sequentieller Befehl.

Unmittelbar nach Ausführung wird die Meldung "Vorgang abgeschlossen" generiert.

Stellt einen 5½-Stellenmodus ein. Falls dieser Modus bereits eingestellt ist, erfolgt kein Vorgang.

BUZZ <nrf>,<nrf>,<nrf>

Sequentieller Befehl.

Unmittelbar nach Ausführung wird die Meldung "Vorgang abgeschlossen" generiert.

Stellt die Summer-Parameter (in der geforderten Reihenfolge) ein:

Parameter 1 - Durchgangsummer: 0=aus, 1=ein.

Parameter 2 - Grenzwertevergleich-Summer:

0 = aus.

1 = ertönt, falls innerhalb der Grenzen.

2 = ertönt, falls außerhalb der Grenzen.

Parameter 3 - Datenaufzeichnerauslöser-Summer: 0=aus, 1=ein.

Beispiel: BUZZ 1,1,0 - programmiert den Summer für Durchgangsanzeige bei Widerstandsmessungen, um zu ertönen, wenn das LIMITS-Programm aktiv ist und Meßwerte innerhalb der Grenzen liegen, und akustische Anzeige zu liefern, wenn ein Auslöser erfolgt, wenn der Datenaufzeichner aktiv ist.

Falls die mit diesem Befehl gesendeten <nrf>-Werte nach Auf/Abrunden nicht zulässig sind, dann wird ein Ausführungsfehler generiert und im Execution Error Register die Fehlernummer 119 (nicht im Bereich) plziert.

TRGSET <nrf>

Sequentieller Befehl.

Unmittelbar nach Ausführung wird die Meldung "Vorgang abgeschlossen" generiert.

Stellt den Typ einer ausgelösten Messung ein, die auf eine TREAD?-Abfrage zurückzuführen ist.

Falls <nrf> = 0 ist, dann wird nach Erhalt eines *TRG- (oder GET bei GPIB) Befehls der nächste Meßwert retourniert.

Falls <nrf> = 1 ist, dann wird das Instrument nach Erhalt eines *TRG- (oder GET bei GPIB) Befehls den nächsten stabilen Meßwert retournieren. Der Meßwert gilt als stabil, wenn der digitale Filter n-Meßwerte gesehen hat, die alle innerhalb von $\pm j$ voneinander liegen. Dies ist daher von der Filtereinstellung abhängig (siehe Tabelle 1).

Falls die mit diesem Befehl gesendeten <nrf>-Werte nach Auf/Abrunden nicht zulässig sind, dann wird ein Ausführungsfehler generiert und im Execution Error Register die Fehlernummer 119 (nicht im Bereich) plziert.

STEPCAL

Sequentieller Befehl.

Unmittelbar nach Ausführung wird die Meldung "Vorgang abgeschlossen" generiert.

Nur für Meßgerätkalibrierung - siehe Serviceanleitung.

Führt Bereichshochsetzung durch, falls nicht im Kalibrierungsmodus.

SETCAL <nrf>

Sequentieller Befehl.

Unmittelbar nach Ausführung wird die Meldung "Vorgang abgeschlossen" generiert.

Nur für Meßgerätkalibrierung - siehe Serviceanleitung.

Falls nicht im Kalibrierungsmodus, erfolgt kein Vorgang.

LRN <character data>?

Sequentieller Befehl.

Unmittelbar nach Ausführung wird die Meldung "Vorgang abgeschlossen" generiert.

Universalmeßgerät wird gemäß den Instrumenteneinstellungsdaten in <character data> neu konfiguriert.

Die Einstellungsdaten müssen zuerst mittels *LRN? abgerufen werden. Hinweis: Die Antwort für LRN? beinhaltet die LRN-Befehlsmnemonic, es muß daher nur diese Antwort voll gesendet werden, um das Instrument neu zu konfigurieren.

Das Instrument sucht am Anfang der Daten nach "#H" und prüft auf die korrekte Bytezahl. Falls eines der beiden falsch ist, dann wird ein Befehlsfehler im Standard Event Status Register gemeldet.

TREAD?

Sequentieller Befehl.

Unmittelbar nach Ausführung wird die Meldung "Vorgang abgeschlossen" generiert.

Retourniert unmittelbar nach einem *TRG-Befehl (oder GET bei GPIB) einen Meßwert. Falls der Datenaufzeichner aktiv ist, dann wird stattdessen vom Aufzeichner der Auslöser benutzt und die Meßwertantwort wird nicht ausgelöst.

Der Syntax der Antwort ist <ASCII-Daten><rmt>, wobei <ASCII-Daten> sechzehn Zeichen enthält, in zwei Felder gespalten. Das erste Feld von elf Zeichen enthält den Meßwert und das zweite Feld von fünf Zeichen enthält die Einheiten, sofern die Messung nicht in dB oder % ist.

n.nnnnnE±nVDC
n.nnnnnE±nMADC
n.nnnnnE±nKOHM
±nnn.nnDB
±nnn.nn%
±OVERLOAD
±OVERRFLOW

wobei n eine Dezimalzahl ist.

Die Messung kann ein feste Dezimalstellenpräsentation der Messung beinhalten, mit Exponenten in V, mA oder kOhm, oder eine feste Dezimalstellenzahl ohne Exponent in dB oder Δ% oder sie kann "±OVERLOAD" oder "±OVERRFLOW" beinhalten.

Die Einheiten werden " VDC, " VAC", "MAAC" oder "KOHM" enthalten, je nach Meßgerätgrundfunktion und Meßwert. Falls die Messung in "dB" oder Δ% ist, sind die Einheiten leer.

Beispiele

-1.23456E-1 VDC
+1.78912E+1MAAC
+120.00DB

Die Antwort wird am Seriellinterface sofort gesendet, falls es im unadressierbaren Modus (non-addressable Mode) ist bzw. falls es auf Talk adressiert ist, wenn es im adressierbaren Modus ist.

EER?

Sequentieller Befehl.

Unmittelbar nach Senden von <rmt> wird die Meldung "Vorgang abgeschlossen" generiert.

Retourniert den Wert im Execution Error Register in <nr1>-numerischem Format. Das Register wird danach gelöscht. Der Syntax der Antwort ist

<nr1><rmt>

Die Antwort wird am Seriellinterface sofort gesendet, falls es im unadressierbaren Modus (non-addressable Mode) ist bzw. falls es auf Talk adressiert ist, wenn es im adressierbaren Modus ist.

QER?

Sequentieller Befehl.

Unmittelbar nach Senden von <rmt> wird die Meldung "Vorgang abgeschlossen" generiert.

Retourniert den Wert im Query Error Register in <nr1>-numerischem Format. Das Register wird danach gelöscht. Der Syntax der Antwort ist

<nr1><rmt>

Die Antwort wird am Seriellinterface sofort gesendet, falls es im unadressierbaren Modus (non-addressable Mode) ist bzw. falls es auf Talk adressiert ist, wenn es im adressierbaren Modus ist.

Zusammenfassung der Fernbefehle

Allgemeine Befehle

*CLS	Status löschen
*ESE <nrf>	Das Standard Event Status Register (Standardereignisstatusregister) wird auf den Wert <nrf> gestellt.
*ESE?	Retourniert den Wert im Standard Event Status Enable Register (Standardereignisstatusfreigaberegister).
*ESR?	Retourniert den Wert im Standard Event Status Register.
*IDN?	Retourniert die Instrumenten-Identifikation.
*IST?	Retourniert ist-Lokalmeldung.
*LRN?	Retourniert komplette Instrumenteneinstellung.
*OPC	Stellt das Bit Operation Complete (Vorgang abgeschlossen) im Standard Event Status Register ein.
OPC?	Retourniert den Operation Complete Status.
*PRE <nrf>	Stellt das Parallel Poll Enable Register (Parallelabfragefreigaberegister) auf den Wert <nrf>.
*PRE?	Retourniert den Wert im Parallel Poll Enable Register.
*RCL <nrf>	Ruft vom Speicher <nrf> (0-5 oder 9) eine Einstellung ab.
*RST	Stellt Instrument zurück.
*SAV <nrf>	Speichert eine Einstellung im Speicher <nrf> (0-5).
*SRE <nrf>	Stellt das Service Request Enable Register (Serviceanforderungfreigaberegister) auf <nrf>.
*SRE?	Retourniert den Wert des Service Request Enable Register.
*STB?	Retourniert den Wert des Status Byte Register (Status-Byte-Register).
*TST?	Keine Selbsttestmöglichkeit - retourniert 0<rmt>.
*WAI	Warten, bis Vorgang wirklich abgeschlossen ist.

Instrumentenspezifische Befehle

RANGE <nrf>	Stellt Instrumentenbereich ein, schaltet auf automatische Bereichseinstellung.
ADC	Selektiert mA DC Meßfunktion.
AAC	Selektiert mA AC Meßfunktion.
A10DC	Selektiert 10A DC Meßfunktion.
A10AC	Selektiert 10A AC Meßfunktion.
OHMS	Selektiert Widerstandsmeßfunktion.
VAC	Selektiert V AC Meßfunktion.
VDC	Selektiert V DC Meßfunktion.
AUTO	Selektiert Autoranging (automatische Bereichseinstellung).
MAN	Selektiert nicht automatische Bereichseinstellung.
LOZ	Selektiert 10 MΩ Eingangsimpedanz bei 210 mV und 2.1V DC Bereichen.

HIZ	Selektiert 1 GΩ Eingangsimpedanz bei 210 mV und 2.1V DC Bereichen.
CANCEL	Bricht alle aktiven Berechnungen und den Datenaufzeichner ab.
(NULL	Speichert den NULL-Wert und startet NULL-Aktivität.
NULLOFF	Stoppt NULL-Aktivität.
LIMITS	Startet LIMITS-Programm mit optionalen neuen Parametern.
LIMOFF	Stoppt das LIMITS-Programm.
COMP?	Retourniert das aktuelle Ergebnis des LIMITS-Vergleichs (Grenzwertvergleichs).
DB [<nrf>]	Startet dB-Berechnungen mit optionalen neuen Parametern.
DBOFF	Stoppt die dB-Berechnungen.
DEV [<nrf>]	Startet die Δ%-Berechnungen mit optionalen neuen Parametern.
DEVOFF	Stoppt die Δ%-Berechnungen.
AXB [<nrf>,<nrf>]	Startet Messungsskalierung mit optionalen neuen Skalierungsparametern.
AXBOFF	Stoppt Messungsskalierung.
MMON	Stellt MIN-Wert = MAX-Wert = letzter Meßwert ein und startet Aufzeichnung von MIN/MAX-Werten.
MMOFF	Stoppt MIN?MAX-Aufzeichnung, hält letzten MIN/MAX-Werte für Abruf durch MM? fest.
MM?	Retourniert die letzten MIN/MMAX-Werte.
HOLDON	Startet T/HOLD-Messungsmodus oder taut Display auf, falls es gerade gehalten wird.
HOLDOFF	Verlassen von T/HOLD-Modus.
LOGON [<nrf>,<nrf>,<nrf>]	Beginnt Datenaufzeichner mit optionalen neuen Parametern.
LOGOFF	Stoppt Aufzeichnung von Meßwerten und verläßt Datenaufzeichner.
PAUSE	Stoppt Aufzeichnung von Meßwerten, verläßt aber nicht den Datenaufzeichner.
LOG?	Retourniert den Inhalt des Datenaufzeichners.
FILTER <nrf>	Stellt den digitalen Filter auf Werte ein, die durch den Code <nrf> angegeben werden.
FAST	Stellt den 5½-Stellenmodus ein.
SLOW	Stellt den 4½-Stellenmodus ein.
BUZZ <nrf>,<nrf>,<nrf>	Programmiert Summeraktivität auf die Codes <nrf> , <nrf>,<nrf>.
TRGSET <nrf>	Stellt den Messungsauslösertyp auf gefiltert oder direkt.
STEPCAL	Nur für Kalibrierung - siehe Serviceanleitung.
SETCAL <nrf>	Nur für Kalibrierung - siehe Serviceanleitung.
LRN<character data>	Sendet Instrumenteneinstellungsdaten zum Universalmeßgerät.
TREAD?	Retourniert eine ausgelöste Messung.
READ?	Retourniert nächste ausgelöste Messung.
EER?	Retourniert den Wert im Execution Error Register (Ausführungsfehlerregister)
QER?	Retourniert den Wert im Query Error Register (Abfragefehlerregister).

Wartung und Instandsetzung

Die Hersteller bzw. deren Vertretungen im Ausland bieten die Instandsetzung von Geräten an, bei denen eine Störung aufgetreten ist. Wenn der Eigentümer die Wartungsarbeiten selbst durchführen möchte, hat er dafür Sorge zu tragen, daß diese Arbeiten ausschließlich von entsprechend qualifiziertem Personal und gemäß den Vorgaben im Wartungshandbuch ausgeführt werden, das direkt bei den Herstellern oder deren Vertretungen im Ausland bezogen werden kann.

Kalibrierung

Die Hersteller, wie auch ihre Vertretungen im Ausland, bieten einen Nachkalibrierungsservice an. Wenn der Eigentümer die Nachkalibrierung selbst durchführen möchte, hat er dafür Sorge zu tragen, daß diese Arbeiten ausschließlich von entsprechend qualifiziertem Personal ausgeführt werden, das auf Feinmeß- und Prüfmittel zurückgreifen kann und dabei gemäß dem Wartungshandbuch vorgeht, das direkt bei den Herstellern oder deren Vertretungen im Ausland bezogen werden kann.

Reinigung

Falls das Gerät der Reinigung bedarf, eine mit Wasser oder einem milden Detergens angefeuchteten Lappen benutzen. Anzeigefenster mit einem weichen, trockenen Lappen polieren.

WARNUNG! ZUR VERMEIDUNG EINES ELEKTRISCHEN SCHLAGS BZW. BESCHÄDIGUNG DES GERÄTES, DAFÜR SORGEN, DASS KEIN WASSER INS GEHÄUSE EINDRINGT. UM SCHADEN AM GEHÄUSE BZW. AM ANZEIGEFENSTER ZU VERMEIDEN, KEINE LÖSUNGSMITTEL ZUR REINIGUNG VERWENDEN!

ACK	-	Qittierung
ARC	-	ARCInterface
Autorange	-	automatische Bereichseinstellung
Buzzer	-	Summer
Call done	-	Abruf ausgeführt
Cancel	-	Abbrechen
Continuity	-	Durchgang
Data	-	Daten
Default	-	Standard
Enter	-	Dateneingabe
Error	-	Fehler
Go/No Go	-	OK/Nicht OK
GPIB	-	GPIBInterfache
Hi	-	Hoch
Limits	-	Grenzwerte
Listen	-	Hören
Lo	-	Niedrig
Logger	-	Aufzeichner
Prog	-	Programm
Range	-	Bereich
Ready	-	Fertig
Recall	-	Abruf
Remote	-	Fernbetrieb
Respond Terminator	-	Antwortterminator
Scroll	-	Rollen
Sense	-	Messen
Step Edit	-	Schrittedition
Store	-	Speicher
T/HOLD	-	Berühren/Halten
Talk	-	Sprechen
Universal Device Clear	-	Universelle Gerätelöschung
Universal Command	-	Universalbefehl



Thurlby Thandar Instruments Ltd
Glebe Road, Huntingdon, Cambridgeshire PE29 7DR, England
Telephone: +44 (0)1480 412451 Fax: +44 (0)1480 450409
e mail: sales@tti-test.com
International website: www.tti-test.com UK website: www.tti.co.uk